

3U



FIXED SPEED PUMPS

VARIABLE SPEED PUMPS



Pump specification

Flow up to 345 m³/h

Head up to 240 m

Start up direct, star/delta, inverter

Power supply voltage 1- 230V 50Hz
3- 400V 50Hz

Ambient temperature at nominal load max 40° C

Temperature of pumped liquid -5° C to +35° C (Horizontal pumps with Noryl impellers)
-5° C to +35° C (V-L-LG version)
-15° C to +90° C (SV version)
-15° C to +110° C (S-SL-SLX-SLG-SLXG-HS-HX version)

PERFORMANCE

TARGET (3 pumps)		VERSION			TYPE	P2 NOMINAL		Q (m³/h - l/min)																FIXED SPEED		VARIABLE SPEED								
		HORIZ.	VERT. OVERLAP	VERT. INLINE				0	5,4	7,2	10,8	14,4	18	21,6	25,2	28,8	30,6	32,4	36	43,2	50,4													
						0	90	120	180	240	300	360	420	480	510	540	600	720	840	1-	3-	1-	3-											
m³/h	bar				HP (x3)	kW (x3)	H (m)																		/E	/I	/A	/I						
21	3	-	3U 7V	3U 7L	180/4	1,8	1,3	49,5		47,4	45,3	42,5	39,2	34,8	29,4	22,6	16,9								■	■	-	■	■	■				
		-	3U 7SV	3U 7SL				48,0		46,3	45,7	43,6	40,4	36,4	31,3	25,0	21,3	17,2										■	■	-	■	■	■	
	4	-	3U 7V	3U 7L	250/5	2,5	1,85	62,6		60,6	58,2	55,1	51,1	45,8	39,0	29,8	21,5										■	■	-	■	■	■		
		-	3U 7SV	3U 7SL				60,3		59,0	58,2	55,7	52,2	47,4	41,6	33,5	28,1	22,0											■	■	-	■	■	■
	5	-	3U 7V	3U 7L	300/6	3	2,2	74,8		71,5	68,3	64,5	59,3	53,0	44,6	34,5	26,7											■	■	-	■	■	■	
		-	3U 7SV	3U 7SL				72,5		70,5	69,2	66,0	61,5	55,7	48,0	37,8	31,6	24,7											■	■	-	■	■	■
	6	-	3U 7V	3U 7L	350/7	3,5	2,57	89,0		88,0	85,8	81,2	74,5	66,3	56,2												-	■	-	■	■	■		
		-	3U 7SV	3U 7SL				82,8		82,0	80,6	77,2	72,3	66,0	57,4	46,4													-	■	-	■	■	■
	7	-	3U 7V	3U 7L	400/8	4	3	102,3		101,0	98,2	92,4	84,4	74,6	62,4													-	■	-	-	■	■	
		-	3U 7SV	3U 7SL				94,8		94,3	92,5	88,6	83,2	76,4	66,2	52,6														-	■	-	-	■
	8	-	3U 7V	3U 7L	450/9	4,5	3,37	115,2		114,4	111,4	105,6	97,1	86,3	73,1													-	■	-	-	■	■	
		-	3U 7SV	3U 7SL				107,4		106,9	105,2	101,1	95,3	87,7	76,3	61,0														-	■	-	-	■
	9	-	3U 7V	3U 7L	550/10	5,5	4	128,1		128,0	124,9	118,7	109,4	97,6	83,0													-	■	-	-	■	■	
		-	3U 7SV	3U 7SL				119,8		119,6	118,4	113,9	107,7	99,4	87,0	70,4														-	■	-	-	■
	11	-	-	3U 7SLG	750/12	7,5	5,5	143,7		143,7	142,6	137,0	129,6	119,8	105,6	87,0												-	■	-	-	■	■	
	13	-	-	3U 7SLG	800/14	7,5	5,5	167,6		167,3	165,9	159,6	151,0	139,5	122,6	100,3													-	■	-	-	■	■
	15	-	-	3U 7SLG	900/16	7,5	5,5	191,5		191,2	189,3	181,7	171,5	157,7	137,6	111,1													-	■	-	-	■	■
	17	-	-	3U 7SLG	950/18	10	7,5	215,5		215,7	213,9	205,8	194,7	179,8	159,0	132,3													-	■	-	-	■	■
19	-	-	3U 7SLG	1000/20	10	7,5	240,3		240,2	238,4	229,3	216,8	200,3	177,3	147,7													-	■	-	-	■	■	
27	3	-	3U 9V	3U 9L	200/4	2	1,5	47,1		43,5	42,0	40,5	38,3	35,7	32,4	30,5	28,4	23,8	13,3								■	■	-	■	■	■		
		-	3U 9SV	3U 9SL				47,6		43,5	42,1	40,1	38,1	35,7	32,7	30,9	28,9	24,2	13,1											■	■	-	■	■
	3,5	-	3U 9V	3U 9L	250/5	2,5	1,85	59,2		54,4	52,4	50,4	47,9	44,8	40,5	38,1	35,5	29,8	16,3									■	■	-	■	■	■	
		-	3U 9SV	3U 9SL				60,0		54,8	53,0	51,0	48,2	45,4	42,0	39,8	37,3	31,6	18,0											■	■	-	■	■
	4	-	3U 9V	3U 9L	300/6	3	2,2	69,4		63,7	61,4	58,8	55,6	51,6	46,5	43,5	40,3	33,5	17,0									■	■	-	■	■	■	
		-	3U 9SV	3U 9SL				71,8		64,9	63,0	59,9	57,0	53,7	49,7	47,2	44,3	37,0	20,8											■	■	-	■	■
	5,5	-	3U 9V	3U 9L	400/7	4	3	83,3		77,8	75,7	72,7	68,9	64,2	58,5	55,2	51,6	43,6											-	■	-	-	■	■
		-	3U 9SV	3U 9SL				82,0		77,2	74,9	72,0	68,7	64,9	59,9	56,6	52,9	44,2													-	■	-	-
	6,5	-	3U 9V	3U 9L	450/8	4,5	3,37	96,7		90,7	88,2	84,8	80,6	75,5	69,2	65,4	61,3	52,2											-	■	-	-	■	■
		-	3U 9SV	3U 9SL				93,5		88,5	86,3	82,6	79,0	74,9	69,5	65,8	61,5	52,0													-	■	-	-
	7	-	3U 9V	3U 9L	500/9	4,5	3,37	107,1		99,5	96,4	92,8	88,3	82,4	75,2	71,0	66,4	56,4											-	■	-	-	■	■
		-	3U 9SV	3U 9SL				105,4		99,1	96,5	92,5	88,3	83,5	77,3	73,0	68,1	57,5													-	■	-	-
	8	-	3U 9V	3U 9L	550/10	5,5	4	119,5		111,6	108,2	104,3	99,3	92,7	84,6	79,9	74,8	63,5											-	■	-	-	■	■
		-	3U 9SV	3U 9SL				117,6		111,2	108,7	104,5	99,9	94,7	87,8	83,2	77,9	66,2													-	■	-	-
	10	-	-	3U 9SLG	750/12	7,5	5,5	141,3		133,2	130,4	125,4	119,7	113,4	105,1	99,7	93,7	79,6											-	■	-	-	■	■
	12	-	-	3U 9SLG	800/14	7,5	5,5	165,5		155,7	152,6	146,5	139,9	132,7	123,4	117,3	110,3	94,0											-	■	-	-	■	■
	13	-	-	3U 9SLG	900/16	10	7,5	188,7		177,6	173,6	167,1	159,7	151,4	140,4	133,3	125,1	106,2											-	■	-	-	■	■
	15	-	-	3U 9SLG	950/18	10	7,5	213,8		201,6	197,3	189,6	181,2	172,0	159,9	151,8	142,5	121,0											-	■	-	-	■	■
17	-	-	3U 9SLG	1000/20	10	7,5	236,7		223,1	218,3	209,3	199,8	189,5	176,1	167,3	157,5	134,5											-	■	-	-	■	■	



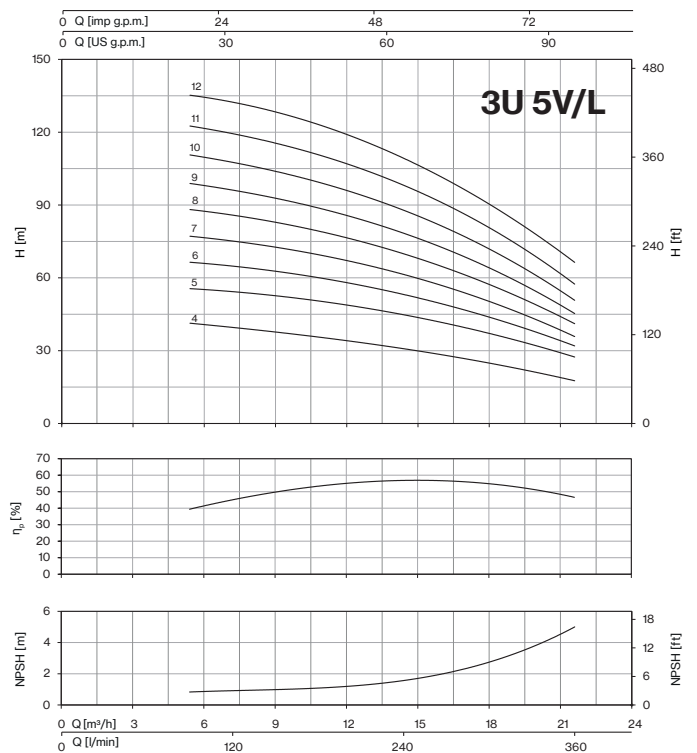
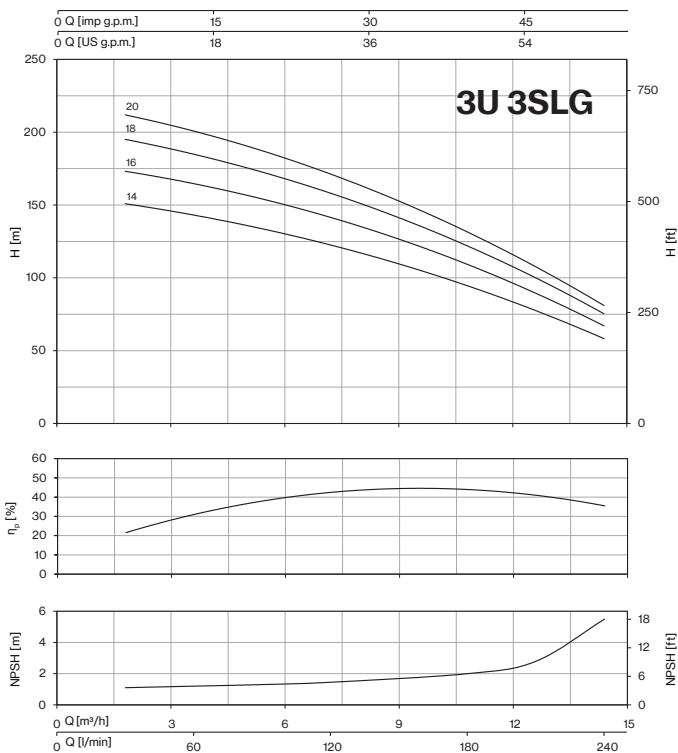
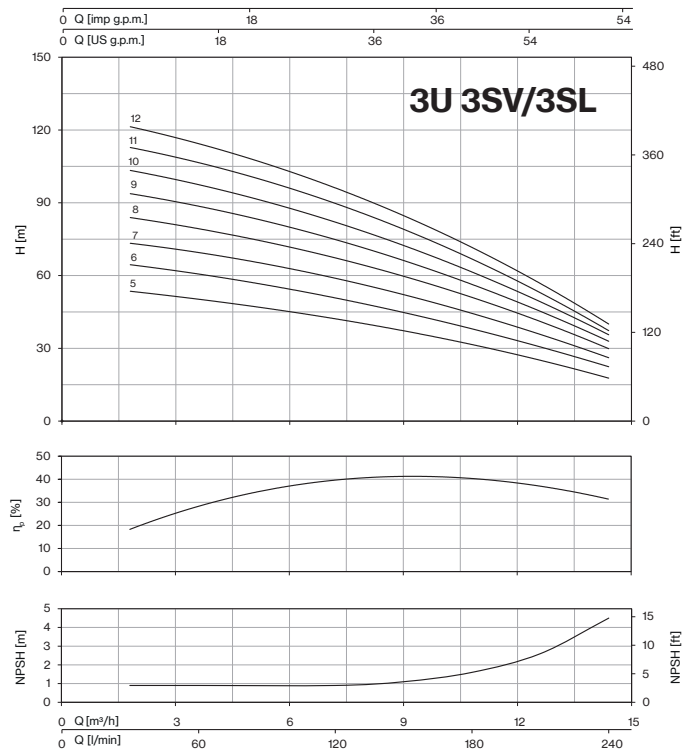
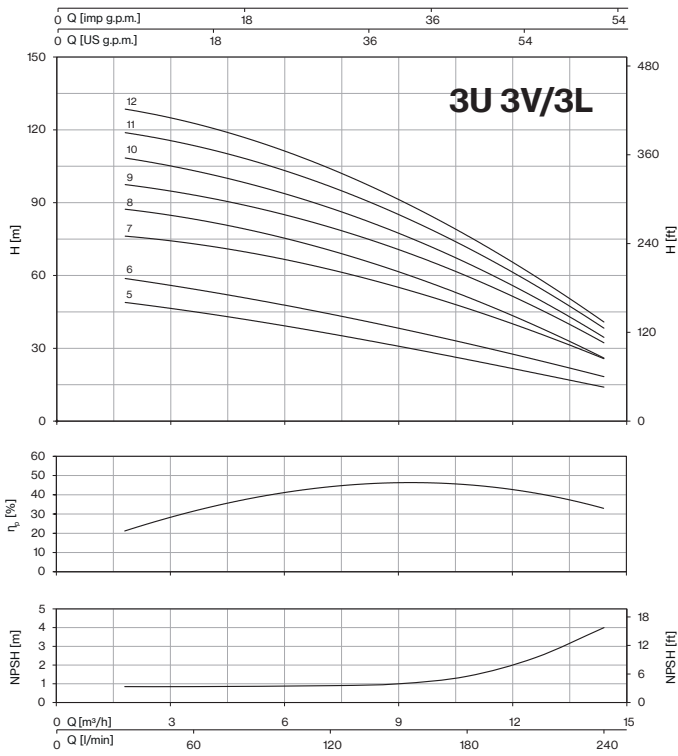
PERFORMANCE

TARGET (3 pumps)		VERSION			TYPE	P2 NOMINAL		Q (m³/h - l/min)																FIXED SPEED		VARIABLE SPEED			
		HORIZ.	VERT. OVERLAP	VERT. INLINE				0	18	21,6	25,2	28,8	30,6	32,4	36	43,2	50,4	57,6	64,8	72	84								
								0	300	360	420	480	510	540	600	720	840	960	1080	1200	1400								
m³/h	bar	H (m)																1-	3-	1-	3-								
																		/E	/I	/A	/I								
54	2	-	-	3U 18V 3U 18SV	3U 18L 3U 18SL	250/3	2,5	1,85	35,0	32,7	32,2	31,4	30,5	30,0	29,5	28,3	25,5	22,8	19,3	15,1	10,8	-	■	-	■	■	■		
	-	-	-	3U 18V 3U 18SV	3U 18L 3U 18SL	250/3	2,5	1,85	35,7	33,1	32,3	31,3	30,4	29,9	29,4	28,4	26,3	24,0	21,4	17,8	12,9	-	■	-	■	■	■		
	2,5	-	-	-	3U 18H	300/3	3	2,2	41,2			37,1	36,3	35,9	35,5	34,4	32,3	28,9	24,8	19,4	13,5	-	■	-	■	■	■		
	3	-	-	3U 18V 3U 18SV	3U 18L 3U 18SL	400/4	4	3	47,1	45,4	45,2	44,9	44,3	44,0	43,6	42,6	40,0	36,0	30,6	24,6	17,8	-	■	-	■	■	■		
	-	-	-	3U 18V 3U 18SV	3U 18L 3U 18SL	400/4	4	3	46,3	44,2	43,4	42,5	41,4	40,9	40,3	39,1	36,7	34,1	30,8	25,6	19,0	-	■	-	■	■	■		
	3,5	-	-	-	3U 18H	400/4	4	3	55,1			49,9	48,8	48,3	47,7	46,3	43,5	39,1	33,5	26,4	18,5	-	■	-	■	■	■		
	4	-	-	3U 18V 3U 18SV	3U 18L 3U 18SL	450/5	4,5	3,37	59,2	57,6	57,4	57,0	56,4	56,0	55,6	54,5	51,6	46,7	40,1	33,3	25,3	-	■	-	■	■	■		
	-	-	-	3U 18V 3U 18SV	3U 18L 3U 18SL	450/5	4,5	3,37	58,1	55,7	54,6	53,4	52,1	51,4	50,7	49,3	46,3	42,9	38,7	32,2	24,0	-	■	-	■	■	■		
	4,5	-	-	-	3U 18H	550/5	5,5	4	72,3			64,3	63,1	62,4	61,7	60,1	56,6	51,8	45,1	36,8	27,6	-	■	-	■	■	■		
	5	-	-	3U 18V 3U 18SV	3U 18L 3U 18SL	550/6	5,5	4	71,4	69,7	69,6	69,0	68,2	67,7	67,1	65,7	62,2	56,3	48,0	39,4	29,4	-	■	-	■	■	■		
	-	-	-	3U 18V 3U 18SV	3U 18L 3U 18SL	550/6	5,5	4	70,1	67,4	66,3	64,9	63,4	62,6	61,7	60,0	56,4	52,4	47,6	39,6	29,9	-	■	-	■	■	■		
	6	-	-	-	3U 18H	750/6	7,5	5,5	88,0			79,6	78,2	77,4	76,7	74,9	71,0	66,0	58,3	48,8	37,5	-	■	-	■	■	■		
	6,5	-	-	-	3U 18H	750/7	7,5	5,5	102,5			92,4	90,7	89,8	88,9	86,8	82,3	76,2	67,3	56,1	43,0	-	■	-	■	■	■		
	7	-	-	3U 18V 3U 18SV	3U 18L 3U 18SL	750/8	7,5	5,5	96,1	94,2	94,1	93,5	92,4	91,7	90,9	89,1	84,5	77,0	66,1	54,2	41,1	-	■	-	■	■	■		
-	-	-	3U 18V 3U 18SV	3U 18L 3U 18SL	750/8	7,5	5,5	94,2	90,6	89,1	87,3	85,3	84,2	83,1	80,9	76,2	71,1	65,0	54,6	41,4	-	■	-	■	■	■			
7,5	-	-	3U 18V 3U 18SV	3U 18L 3U 18SL	900/9	10	7,5	108,5	106,9	107,0	106,4	105,3	104,5	103,7	101,7	96,8	88,6	75,9	62,6	47,8	-	■	-	■	■	■			
-	-	-	3U 18V 3U 18SV	3U 18L 3U 18SL	900/9	10	7,5	106,4	102,8	101,3	99,3	97,2	96,1	94,9	92,4	87,3	81,6	75,0	63,5	48,5	-	■	-	■	■	■			
8	-	-	-	3U 18H	1000/8	10	7,5	117,0			105,2	103,2	102,3	101,2	98,8	93,5	86,5	76,2	63,5	48,5	-	■	-	■	■	■			
9	-	-	-	3U 18H	1000/9	10	7,5	131,2			117,8	115,5	114,4	113,1	110,4	104,5	96,5	84,9	70,5	53,6	-	■	-	■	■	■			
9,5	-	-	-	3U 18LG	920/10	10	7,5	120,4	116,8	118,3	118,0	116,6	115,9	115,0	112,6	104,4	96,3	85,8	67,8	-	■	-	■	■	■				
10	-	-	-	3U 18LG	1000/11	10	7,5	132,4	128,9	130,0	129,6	128,0	127,1	125,9	123,0	115,0	103,9	93,0	72,6	-	■	-	■	■	■				
66	3	-	-	-	3U 22H	400/3	4	3	45,0					40,8	40,5	39,9	38,3	36,6	34,2	30,5	25,8	16,6	-	■	-	■	■	■	
	4	-	-	-	3U 22H	550/4	5,5	4	62,2					55,5	55,1	54,2	52,4	50,2	47,3	42,7	36,8	25,2	-	■	-	■	■	■	
	5	-	-	-	3U 22H	750/5	7,5	5,5	78,6					70,6	70,1	69,0	67,0	64,2	60,8	55,3	47,9	33,5	-	■	-	■	■	■	
	6,5	-	-	-	3U 22H	1000/6	10	7,5	94,2					86,0	85,3	84,1	81,7	79,2	76,8	63,6	52,8	42,0	-	■	-	■	■	■	
	7,5	-	-	-	3U 22H	1000/7	10	7,5	109,5					99,6	98,8	97,4	94,6	91,2	86,3	78,4	68,2	47,9	-	■	-	■	■	■	

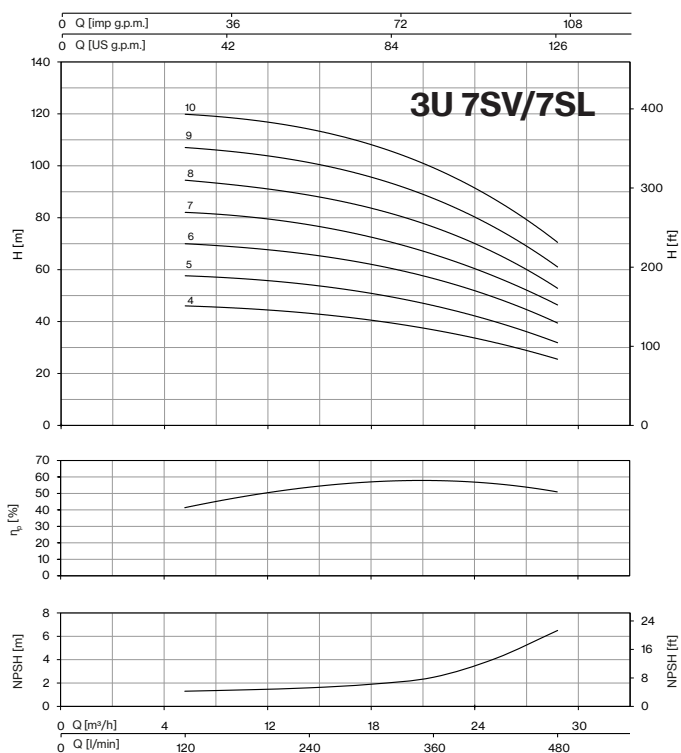
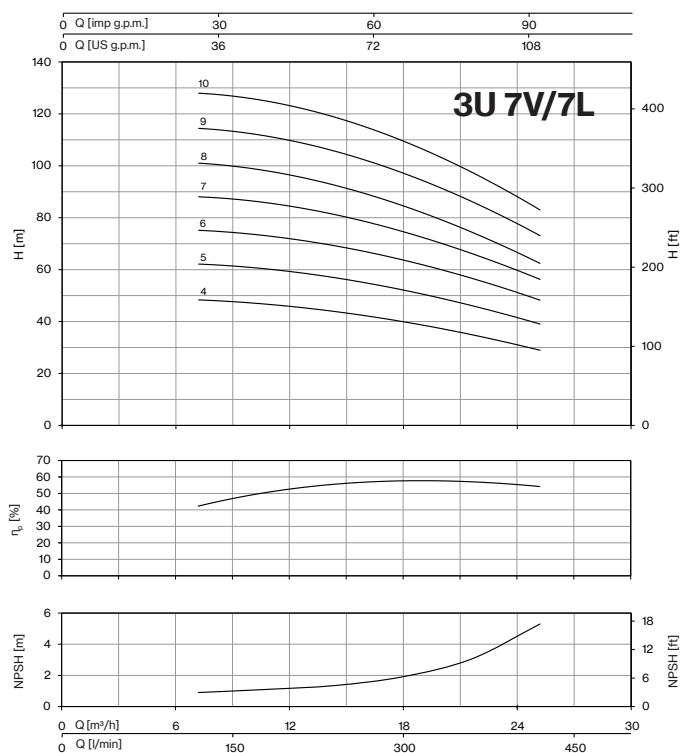
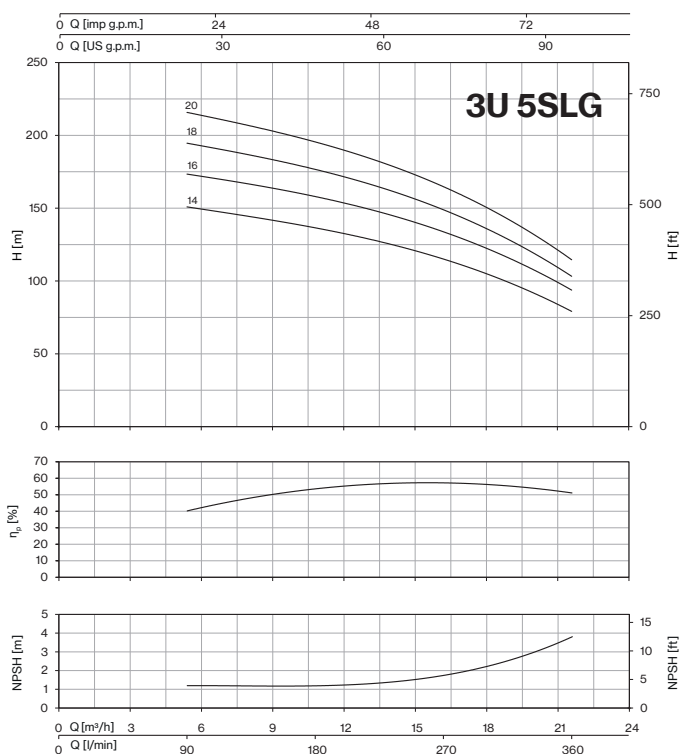
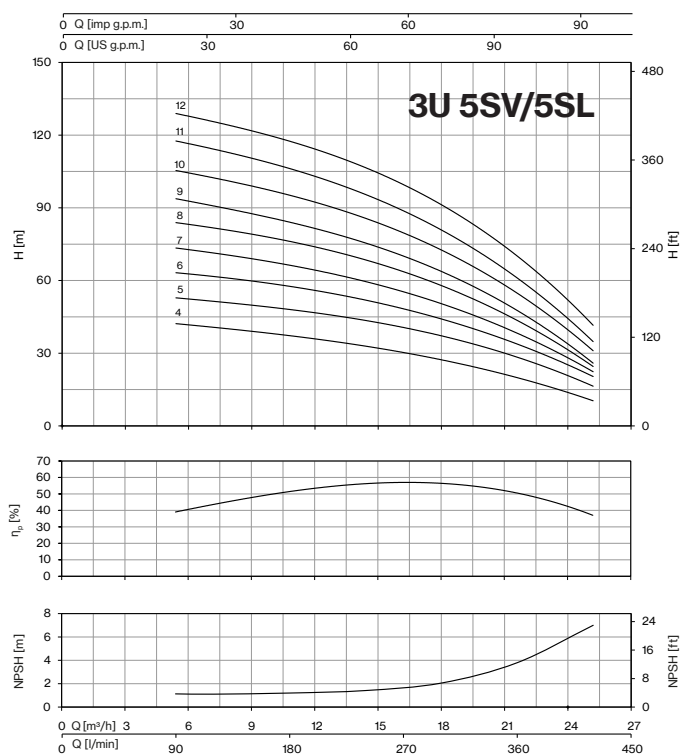
TARGET (3 pumps)		VERSION			TYPE	P2 NOMINAL		Q (m³/h - l/min)																FIXED SPEED		VARIABLE SPEED				
		HORIZ.	VERT. OVERLAP	VERT. INLINE				0	75	90	102	126	135	150	180	192	210	240	264	300	345									
								0	1250	1500	1700	2100	2250	2500	3000	3200	3500	4000	4400	5000	5750									
m³/h	bar	H (m)																1-	3-	1-	3-									
																		/E	/I	/A	/I									
105	3	-	-	3U 35H	750/2	7,5	5,5	48,5	39,6	36,9	34,4	27,2											-	■	-	■	■	■		
	4,5	-	-	3U 35H	1000/3	10	7,5	72,2	58,2	54,2	50,3	39,5												-	■	-	■	■	■	
	5	-	-	3U 35H	1000/4-2R	10	7,5	85,1	68,6	63,9	58,4	44,7												-	■	-	■	■	■	
	6	-	-	3U 35H	1500/5-1R	15	11	92,8	75,3	70,2	65,2	50,8													-	■	-	■	■	■
	7	-	-	3U 35H	1500/4	15	11	99,4	81,0	76,3	71,8	58,5													-	■	-	■	■	■
	8,5	-	-	3U 35H	2000/5	20	15	121,1	99,3	93,1	87,4	70,0													-	■	-	■	■	■
	10	-	-	3U 35H	2000/6	20	15	145,6	119,3	111,9	105,0	84,2													-	■	-	■	■	■
11	-	-	3U 35H	2000/7-1R	20	15	163,3	132,3	123,2	114,0	89,1													-	■	-	■	■	■	
150	3	-	-	3U 50H	1000/2	10	7,5	49,0			42,0	38,8	37,2	34,3	27,5	24,1							-	■	-	■	■	■		
	5	-	-	3U 50H	1500/3	15	11	74,2			65,0	60,9	58,8	54,8	45,5	41,0								-	■	-	■	■	■	
	7	-	-	3U 50H	2000/4	20	15	97,5			86,4	81,3	78,5	73,2	60,8	54,7								-	■	-	■	■	■	
	9	-	-	3U 50H	2500/5	25	18,5	122,3			109,1	102,9	99,5	92,9	77,5	70,0								-	■	-	■	■	■	
11	-	-	3U 50H	3000/6	30	22	146,0			129,8	122,2	118,0	110,0	91,6	82,5								-	■	-	■	■	■		
225	3,5	-	-	3U 75H	1500/2	15	11	59,3			51,2	49,9	47,5	46,8	45,5	43,2	42,0	39,9	35,3	30,8			-	■	-	■	■	■		
	6	-	-	3U 75H	2500/3	25	18,5	89,6			77,6	75,6	72,0	70,9	69,0	65,7	63,9	60,7	53,9	47,2			-	■	-	■	■	■		
	8	-	-	3U 75H	3000/4	30	22	111,8			100,8	99,2	95,8	94,5	92,4	88,4	86,3	82,3	73,3	62,9			-	■	-	■	■	■		
	10	-	-	3U 75H	4000/5	40	30	142,4			129,2	127,1	123,0	121,5	119,0	114,1	111,5	106,9	96,3	84,6			-	■	-	■	■	■		
	11	-	-	3U 75H	4000/6-2R	40	30	153,5			141,6	139,5	135,1	133,3	130,3	123,4	119,6	112,9	99,0	84,1			-	■	-	■	■	■		
270	2,5	-	-	3U 90H	1500/2-2R	15	11	49,6						42,4	41,3	39,0	38,1	36,6	33,2	29,4	22,7	11,7	-	■	-	■	■	■		
	4	-	-	3U 90H	2000/2	20	15	69,2						56,6	54,5	50,5	49,2	47,3	44,3	41,6	36,3	27,3	-	■	-	■	■	■		
	6,5	-	-	3U 90H	3000/3	30	22	92,4						82,6	80,6	76,7	75,3	73,2	69,4	65,5	57,8	45,2	-	■	-	■	■	■		
	9	-	-	3U 90H	4000/4	40	30	125,6						113,0	110,4	105,2	103,3	100,6	95,7	90,7	80,8	64,4	-	■	-	■	■	■		
11	-	-	3U 90H	5000/5	50	37	156,6						140,7	137,4	130,9	128,6	125,2	119,1	112,8	100,3	79,8	-	■	-	■	■	■			



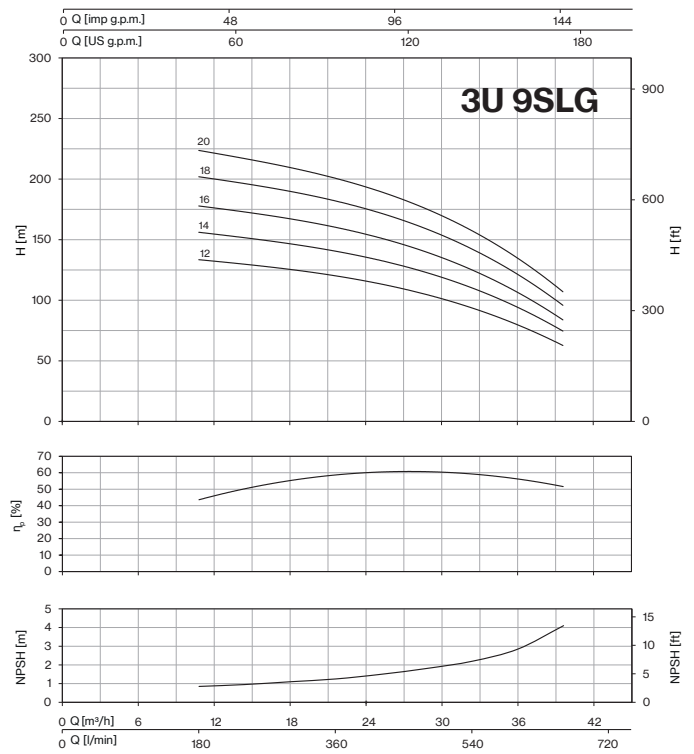
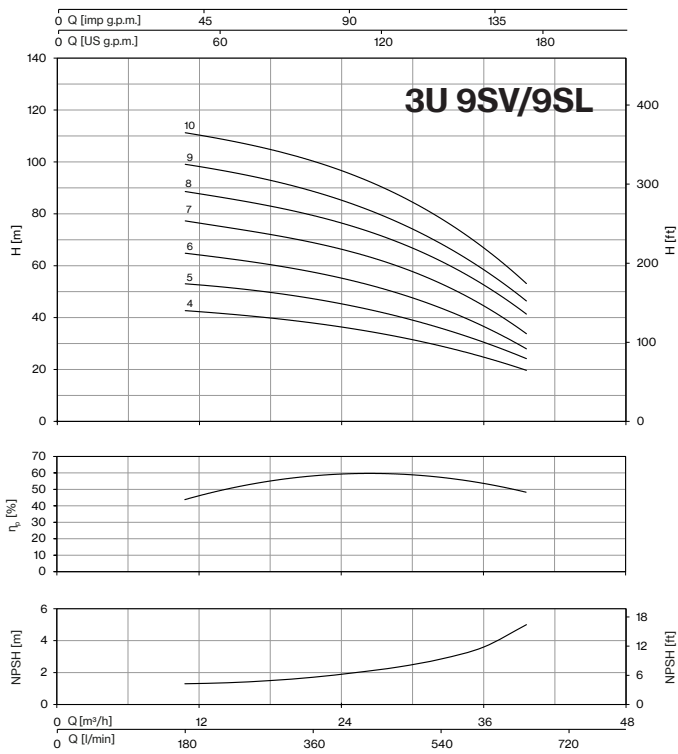
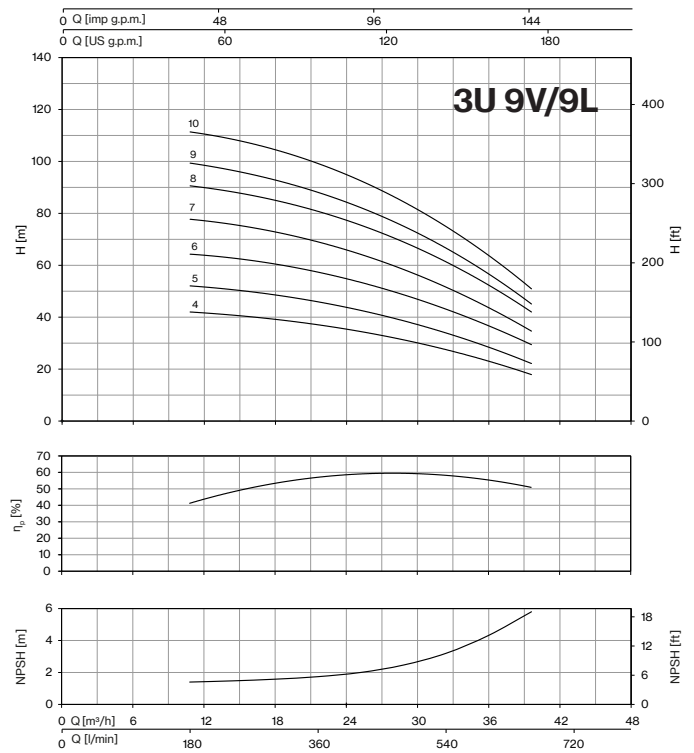
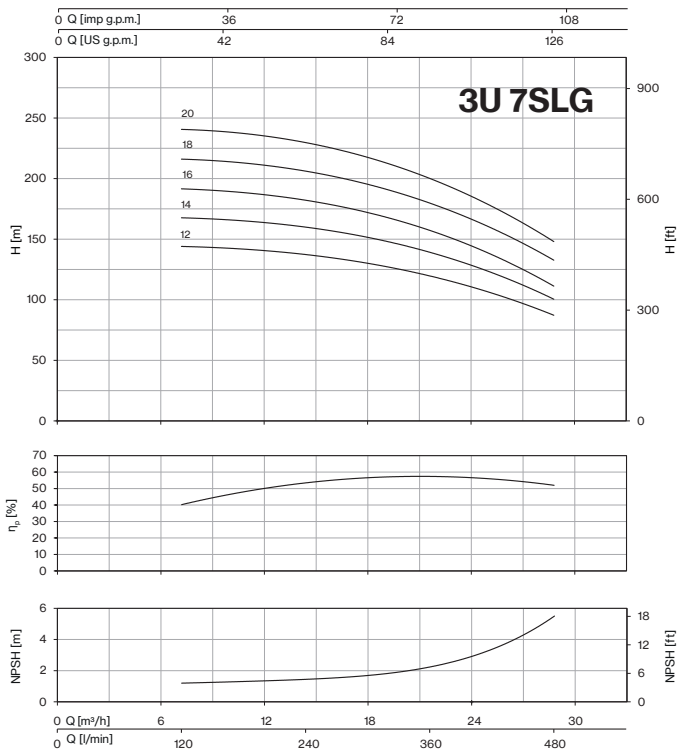
CURVES 3U



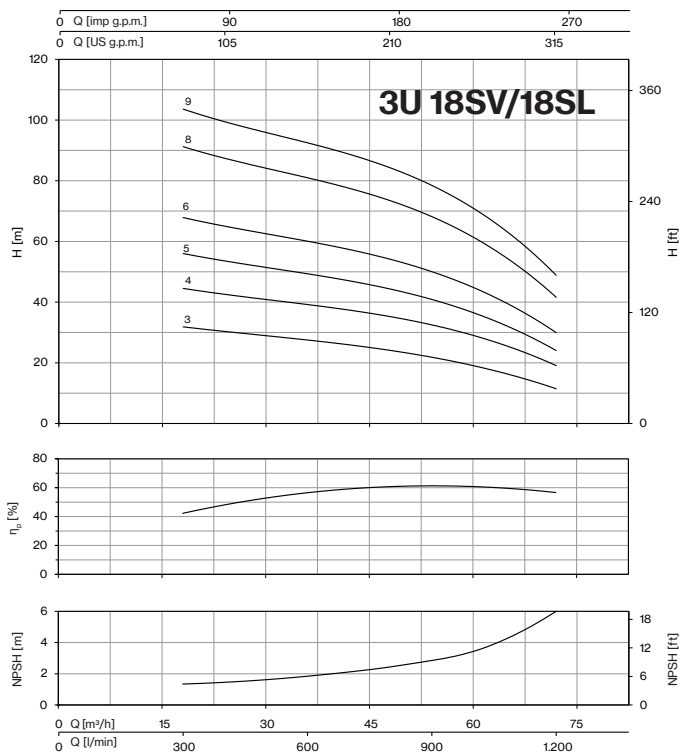
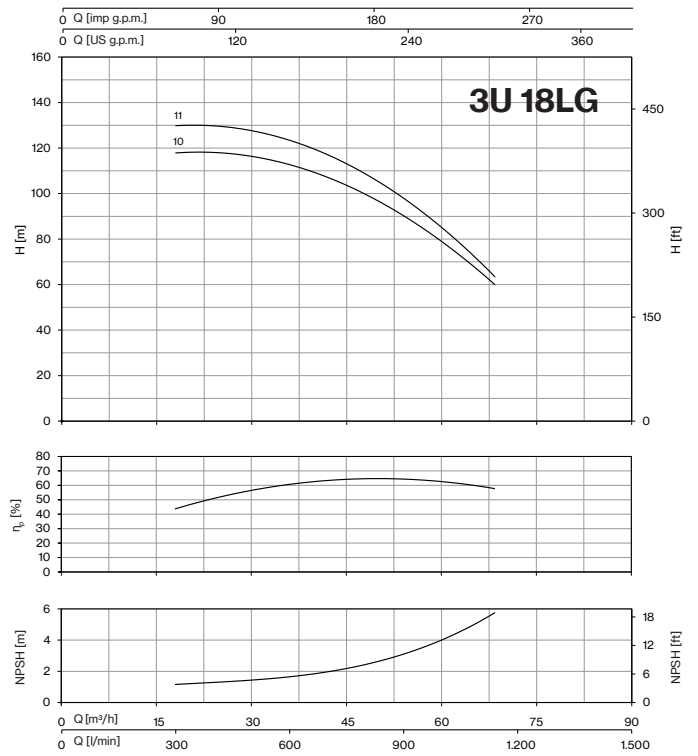
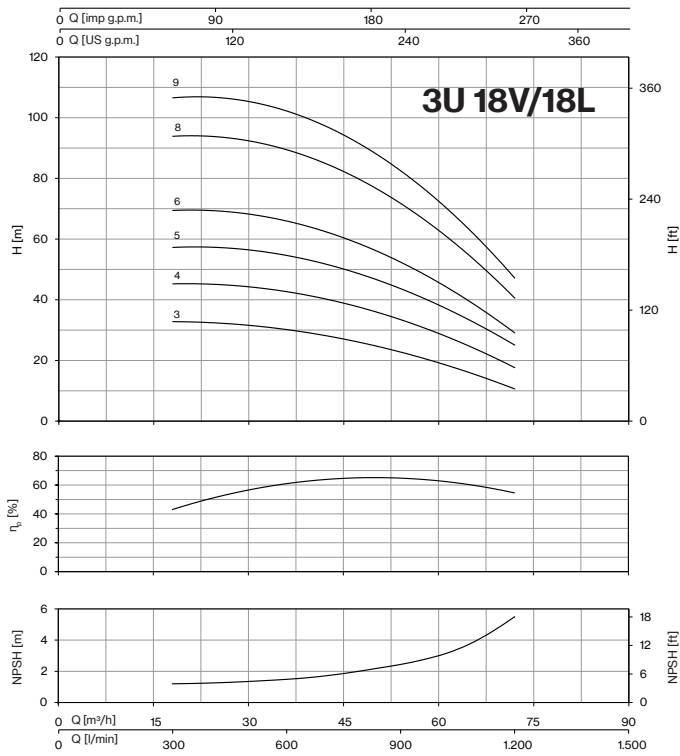
CURVES 3U



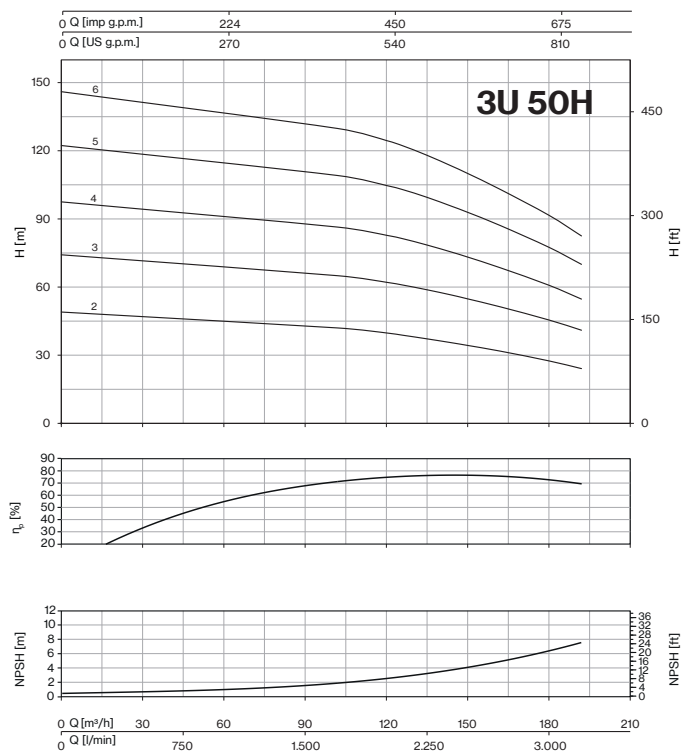
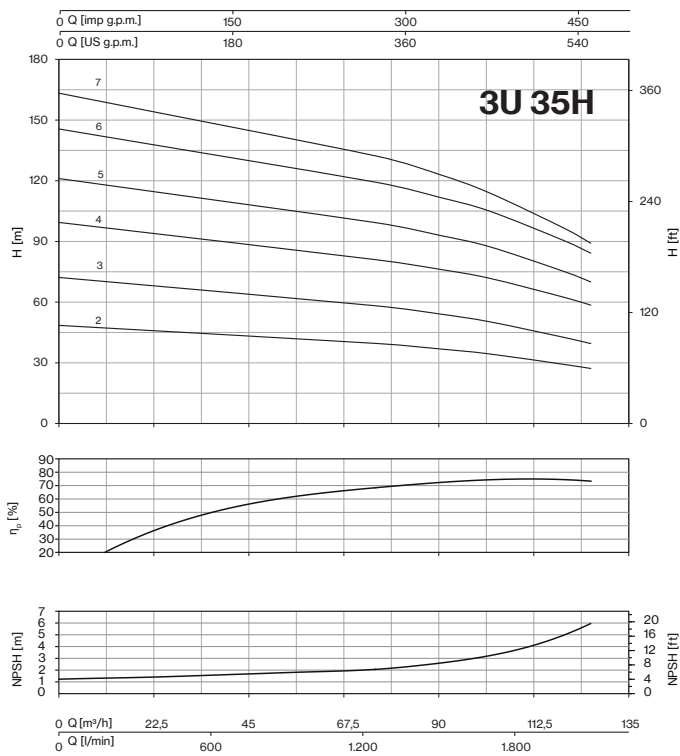
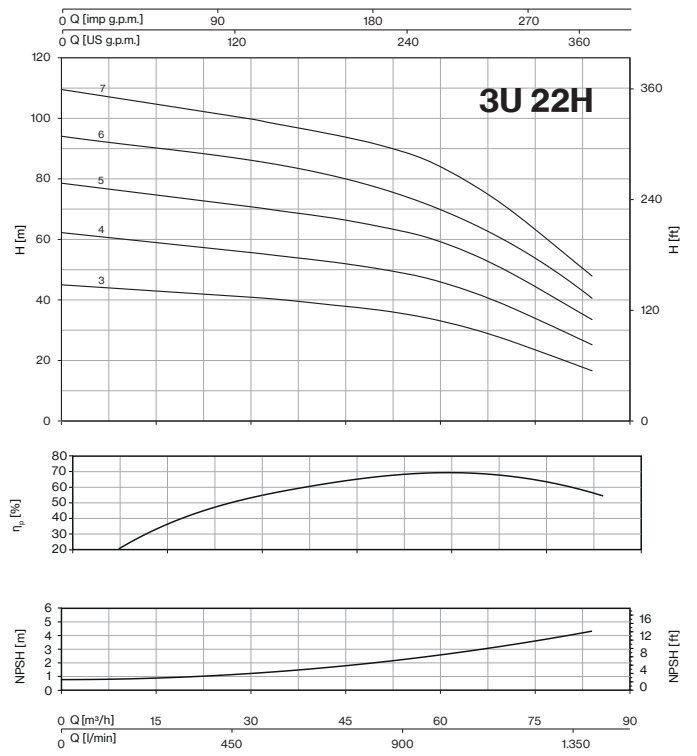
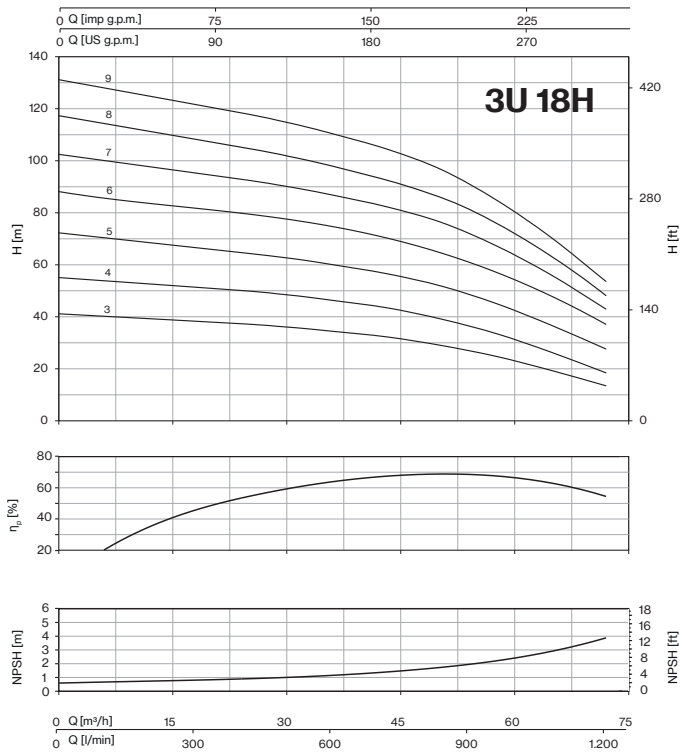
CURVES 3U



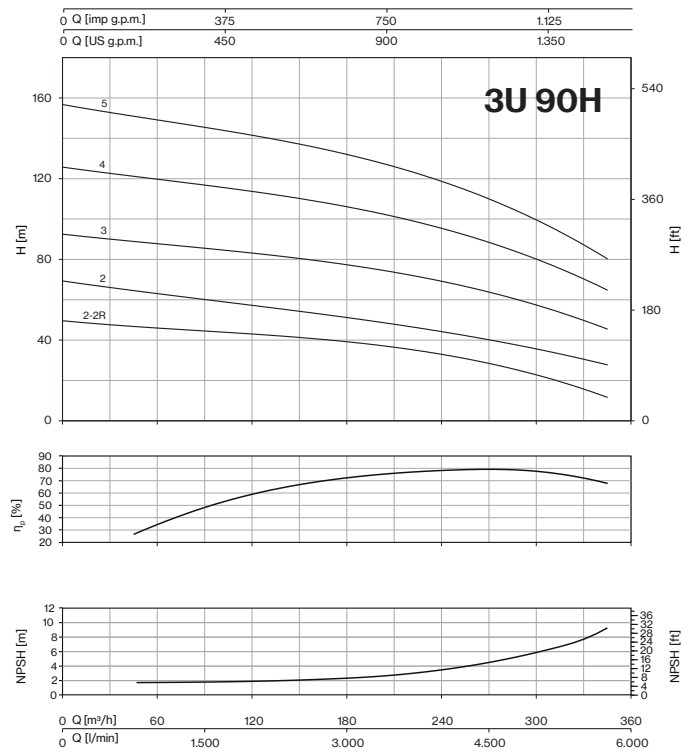
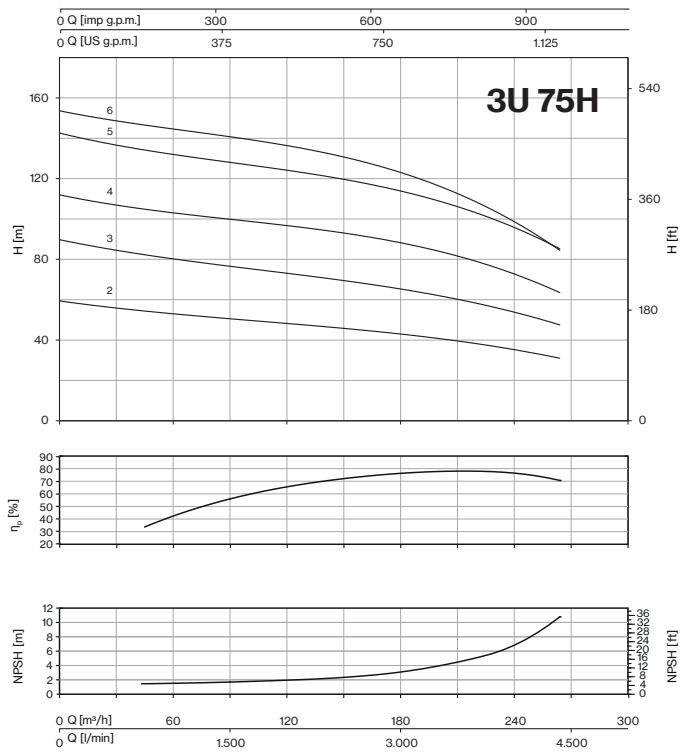
CURVES 3U



CURVES 3U

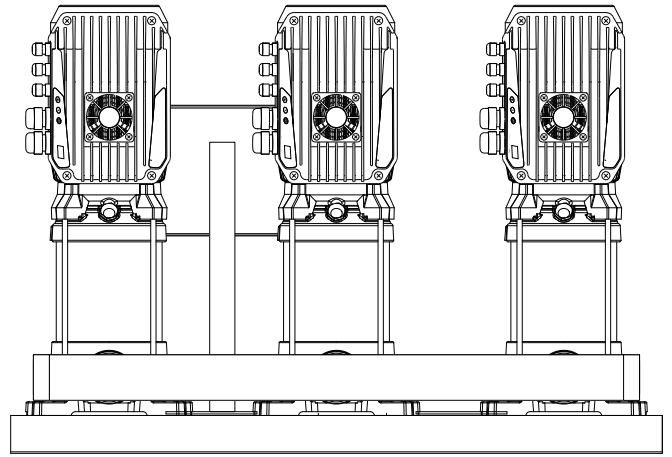
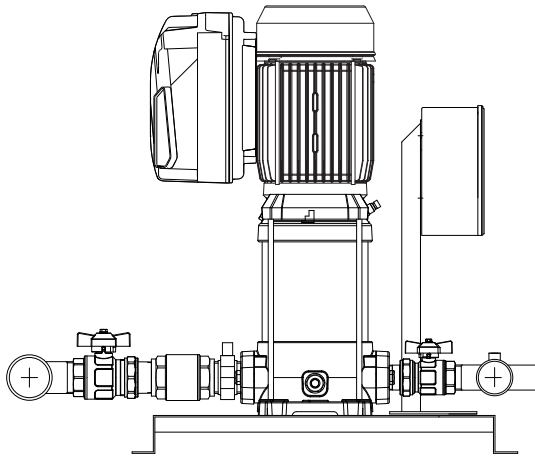


CURVES 3U



3U L (3-5-7-9)

Variable speed EPIC-A



VERTICAL MODEL L (3÷9)		P1	In		Required tank	DIMENSIONS										Kg		
EPIC	EPIC-A		3- 230V	3- 400V		A	B	D	E	F	H	H1	H2	DNA	DNM			
1~ 230V-in 3~ 230V-out	3~ 400V-in 3~ 400V-out																kW (×3)	A (×3)
-	3U 3L/A-100/5T-304	1,01	3,3	1,9	3× 8	698	860	614	50	509	479	50	50	2" G	1" ½ G	95		
-	3U 3SL/A-100/5T-304	0,92	2,9	1,7														
-	3U 3L/A-120/6T-304	1,23	4,5	2,6	3× 8	698	860	614	50	509	503	50	50					98
-	3U 3SL/A-120/6T-304	1,11	4,3	2,5														
-	3U 3L/A-150/7T-304	1,45	5	2,9	3× 8	698	860	614	50	509	587	50	50					109
-	3U 3SL/A-150/7T-304	1,31	4,7	2,7														
-	3U 3L/A-180/8T-304	1,6	5,2	3	3× 8	698	860	614	50	509	611	50	50					110
-	3U 3SL/A-180/8T-304	1,55	4,7	2,7														
-	3U 3L/A-200/9T-304	1,8	5,7	3,3	3× 8	698	860	614	50	509	635	50	50					111
-	3U 3SL/A-200/9T-304	1,6	5,2	3														
-	3U 3L/A-250/10T-306	2	7,1	4,1	3× 8	698	860	614	50	509	659	50	50					119
-	3U 3SL/A-250/10T-306	1,8	6,4	3,7														
-	3U 3L/A-280/11T-306	2,2	-	4,3	3× 8	698	860	614	50	509	683	50	50					121
-	3U 3SL/A-280/11T-306	2	6,8	3,9														
-	3U 3L/A-300/12T-306	2,44	-	4,7	3× 8	698	860	614	50	509	707	50	50					125
-	3U 3SL/A-300/12T-306	2,2	-	4,3														
-	3U 3SLG/A-350/14T-306	2,5	-	4,7	3× 8	698	860	614	50	509	982	50	50			185		
-	3U 3SLG/A-380/16T-309	2,9	-	5,5	3× 8	698	860	614	50	509	1027	50	50			197		
-	3U 3SLG/A-400/18T-309	3,2	-	6	3× 8	698	860	614	50	509	1075	50	50			203		
-	3U 3SLG/A-450/20T-309	3,6	-	6,5	3× 8	698	860	614	50	509	1148	50	50			227		
-	3U 5L/A-120/4T-304	1,13	4,3	2,5	3× 20	759	860	667	50	509	455	50	50	2" ½ G	2" G	95		
-	3U 5SL/A-120/4T-304	1,08	4,2	2,4														
-	3U 5L/A-150/5T-304	1,39	4,9	2,8	3× 20	759	860	667	50	509	539	50	50					104
-	3U 5SL/A-150/5T-304	1,31	4,7	2,7														
-	3U 5L/A-180/6T-304	1,62	5,2	3	3× 20	759	860	667	50	509	563	50	50					106
-	3U 5SL/A-180/6T-304	1,55	5,2	3														
-	3U 5L/A-200/7T-304	1,86	5,9	3,4	3× 20	759	860	667	50	509	587	50	50					110
-	3U 5SL/A-200/7T-304	1,77	5,7	3,3														
-	3U 5L/A-250/8T-306	2,17	7,1	4,1	3× 20	759	860	667	50	509	611	50	50					115
-	3U 5SL/A-250/8T-306	2,07	6,9	4														
-	3U 5L/A-280/9T-306	2,4	-	4,4	3× 20	759	860	667	50	509	635	50	50			118		
-	3U 5SL/A-280/9T-306	2,27	-	4,2														



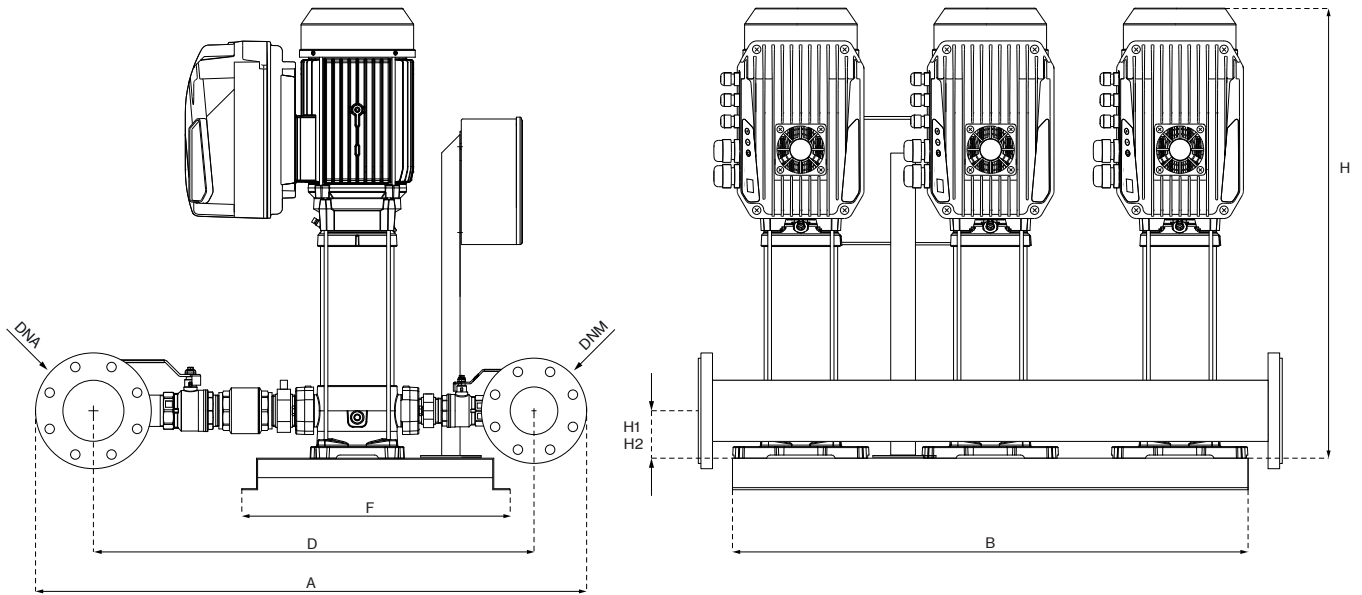
3U L (3-5-7-9) Variable speed EPIC-A

VERTICAL MODEL L (3÷9)		P1	In		Required tank	DIMENSIONS										Kg		
EPIC	EPIC-A		3- 230V	3- 400V		A	B	D	E	F	H	H1	H2	DNA	DNM			
1- 230V-in 3- 230V-out	3- 400V-in 3- 400V-out		kW (×3)	A (×3)		Lt	mm											
-	3U 5L/A-300/10T-306	2,73	-	4,9	3× 20	759	860	667	50	509	659	50	50	2" ½ G	2" G	121		
-	3U 5SL/A-300/10T-306	2,57	-	4,7														
-	3U 5L/A-350/11T-306	2,9	-	5,3	3× 20	759	860	667	50	509	737	50	50					12
-	3U 5SL/A-350/11T-306	2,9	-	5,3														
-	3U 5L/A-380/12T-309	3,2	-	6	3× 20	759	860	667	50	509	761	50	50					149
-	3U 5SL/A-380/12T-309	3,2	-	6														
-	3U 5SLG/A-400/14T-309	3,5	-	6,3	3× 20	759	860	667	50	509	982	50	50					193
-	3U 5SLG/A-450/16T-309	4,1	-	7,9	3× 20	759	860	667	50	509	1050	50	50					229
-	3U 5SLG/A-550/18T-314	4,5	-	8,3	3× 20	759	860	667	50	509	1098	50	50					257
-	3U 5SLG/A-600/20T-314	5	-	8,9	3× 20	759	860	667	50	509	1148	50	50					261
-	3U 7L/A-180/4T-304	1,71	5,5	3,2	3× 20	811	860	712	50	509	515	50	50	3" G	2" ½ G	114		
-	3U 7SL/A-180/4T-304	1,62	5,4	3,1														
-	3U 7L/A-250/5T-306	2,15	-	4,2	3× 20	811	860	712	50	509	539	50	50					120
-	3U 7SL/A-250/5T-306	2,05	-	4,1														
-	3U 7L/A-300/6T-306	2,63	-	5	3× 20	811	860	712	50	509	563	50	50					125
-	3U 7SL/A-300/6T-306	2,44	-	4,8														
-	3U 7L/A-350/7T-306	2,8	-	5,1	3× 20	811	860	712	50	509	640	50	50					141
-	3U 7SL/A-350/7T-306	2,9	-	5,3														
-	3U 7L/A-400/8T-309	3,1	-	5,9	3× 20	811	860	712	50	509	664	50	50					153
-	3U 7SL/A-400/8T-309	3,3	-	6,1														
-	3U 7L/A-450/9T-309	3,6	-	6,5	3× 20	811	860	712	50	509	718	50	50			167		
-	3U 7SL/A-450/9T-309	3,7	-	6,7														
-	3U 7L/A-550/10T-309	4	-	7,7	3× 20	811	860	712	50	509	742	50	50			186		
-	3U 7SL/A-550/10T-309	4,1	-	7,9														
-	3U 7SLG/A-750/12T-314	5,1	-	9,9	3× 20	811	860	712	50	509	990	50	50			273		
-	3U 7SLG/A-800/14T-314	5,9	-	10,9	3× 20	811	860	712	50	509	1038	50	50			277		
-	3U 7SLG/A-900/16T-314	6,7	-	12	3× 20	811	860	712	50	509	1086	50	50			298		
-	3U 7SLG/A-950/18T-314	7,4	-	12,4	3× 20	811	860	712	50	509	1131	50	50			324		
-	3U 7SLG/A-1000/20T-318	8,2	-	13,5	3× 20	811	860	712	50	509	1178	50	50			327		
-	3U 9L/A-200/4T-304	1,77	5,7	3,3	3× 20	811	860	712	50	509	570	50	50	3" G	2" ½ G	131		
-	3U 9SL/A-200/4T-304	1,77	5,7	3,3														
-	3U 9L/A-250/5T-306	2,18	-	4,3	3× 20	811	860	712	50	509	600	50	50					135
-	3U 9SL/A-250/5T-306	2,23	-	4,3														
-	3U 9L/A-300/6T-306	2,64	-	4,8	3× 20	811	860	712	50	509	630	50	50					140
-	3U 9SL/A-300/6T-306	2,58	-	4,9														
-	3U 9L/A-400/7T-309	3	-	5,8	3× 20	811	860	712	50	509	713	50	50					165
-	3U 9SL/A-400/7T-309	3,1	-	5,9														
-	3U 9L/A-450/8T-309	3,5	-	6,4	3× 20	811	860	712	50	509	773	50	50					179
-	3U 9SL/A-450/8T-309	3,6	-	6,5														
-	3U 9L/A-500/9T-309	3,9	-	6,9	3× 20	811	860	712	50	509	813	50	50			182		
-	3U 9SL/A-500/9T-309	4	-	7														
-	3U 9L/A-550/10T-309	4,3	-	8,1	3× 20	811	860	712	50	509	833	50	50			222		
-	3U 9SL/A-550/10T-314	4,4	-	8,2														
-	3U 9SLG/A-750/12T-314	5,3	-	10,1	3× 20	811	860	712	50	509	1077	50	50			283		
-	3U 9SLG/A-800/14T-314	6,1	-	11,1	3× 20	811	860	712	50	509	1138	50	50			288		
-	3U 9SLG/A-900/16T-318	6,9	-	12,8	3× 20	811	860	712	50	509	1197	50	50			310		
-	3U 9SLG/A-950/18T-318	7,6	-	12,7	3× 20	811	860	712	50	509	1255	50	50			334		
-	3U 9SLG/A-1000/20T-318	8,5	-	13,9	3× 20	811	860	712	50	509	1313	50	50			340		



3U L (18)

Variable speed EPIC-A

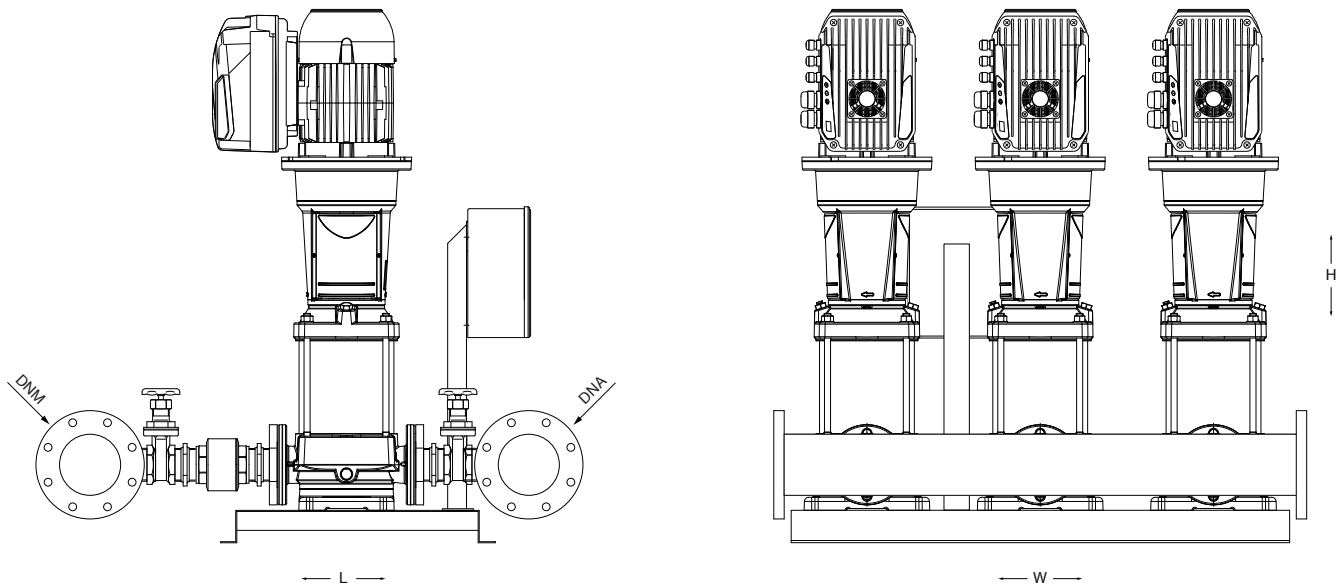


VERTICAL MODEL L (18)		P1	In		Required tank	DIMENSIONS										Kg	
EPIC	EPIC-A		3- 230V	3- 400V		A	B	D	E	F	H	H1	H2	DNA	DNM		
1- 230V-in 3- 230V-out	3- 400V-in 3- 400V-out	kW (x3)	A (x3)		Lt	mm											
-	3U 18L/A-250/3T-306	2,19	7,5	4,3	1x 100	1048	980	838	60	509	542	90	90			143	
-	3U 18SL/A-250/3T-306	2,29	7,6	4,4													
-	3U 18L/A-400/4T-309	3	-	5,8	1x 100	1048	980	838	60	509	663	90	90			171	
-	3U 18SL/A-400/4T-309	3,1	-	5,9													
-	3U 18L/A-450/5T-309	3,9	-	6,9	1x 100	1048	980	838	60	509	740	90	90			186	
-	3U 18SL/A-450/5T-309	3,9	-	6,9													
-	3U 18L/A-550/6T-314	4,6	-	8,4	1x 100	1048	980	838	60	509	778	90	90	DN100	DN80	226	
-	3U 18SL/A-550/6T-314	4,7	-	8,5													
-	3U 18L/A-750/8T-314	6,2	-	11,2	1x 100	1048	980	838	60	509	915	90	90			253	
-	3U 18SL/A-750/8T-314	6,2	-	11,2													
-	3U 18L/A-900/9T-318	6,9	-	12,8	1x 100	1048	980	838	60	509	953	90	90			271	
-	3U 18SL/A-900/9T-318	7	-	12,9													
-	3U 18LG/A-920/10T-318	7,7	-	14	1x 100	1048	980	838	60	509	1079	90	90			279	
-	3U 18LG/A-1000/11T-318	8,3	-	13,6	1x 100	1048	980	838	60	509	1117	90	90			303	



3U H (18-22)

Variable speed EPIC-A

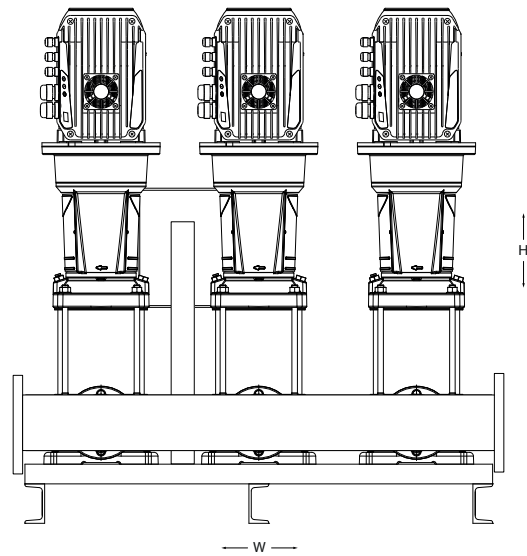
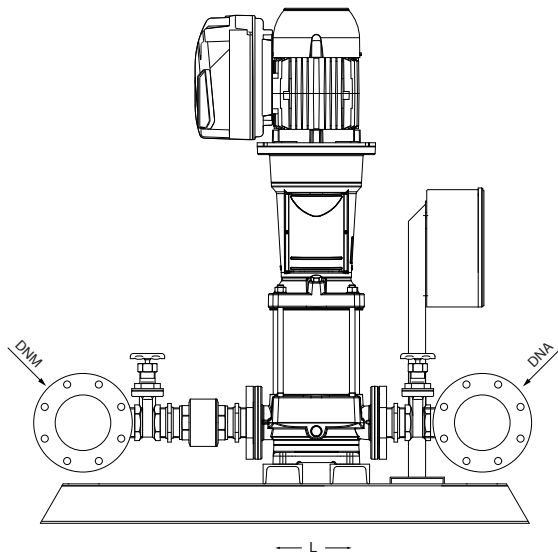


VERTICAL MODEL H (18-22) EPIC-A 3~ 400V-in 3~ 400V-out	P1	In	Required tank	DIMENSIONS					Kg
				L	W	H	DNA	DNM	
	kW (x3)	A (x3)	Lt	mm					
3U 18HX/A-300/3T-306	2,31	4,2	1x 80	1000	1110	800	DN100	DN80	212
3U 18HX/A-400/4T-306	3,2	5,1	1x 80	1000	1110	890			242
3U 18HX/A-550/5T-309	4,3	7,6	1x 80	1000	1110	980			270,5
3U 18HX/A-750/6T-314	5	8,4	1x 80	1000	1110	1070			426
3U 18HX/A-750/7T-314	5,8	9,5	1x 80	1000	1110	1120			429
3U 18HX/A-1000/8T-314	6,5	11,3	1x 80	1000	1110	1200			438
3U 18HX/A-1000/9T-314	7,3	12,3	1x 80	1000	1110	1250			442,5
3U 22HX/A-400/3T-306	3,3	5,3	1x 80	1000	1110	1000	DN125	DN100	239
3U 22HX/A-550/4T-309	4,6	8,1	1x 80	1000	1110	1050			288
3U 22HX/A-750/5T-314	5,9	9,5	1x 80	1000	1110	1190			421,5
3U 22HX/A-1000/6T-314	6,7	11,4	1x 80	1000	1110	1240			435
3U 22HX/A-1000/7T-318	7,7	12,8	1x 80	1000	1110	1290			438



3U H (35-50-75-90)

Variable speed EPIC-A



VERTICAL MODEL H (35-90) EPIC-A 3~ 400V-in 3~ 400V-out	P1	In 3~ 400V	Required tank Lt	DIMENSIONS					Kg
				L	W	H	DNA	DNM	
	kW (x3)	A (x3)	mm						
3U 35HS/A-750/2T-314	5,0	8,3	1× 200	1150	1220	1550	DN125	DN125	743
3U 35HS/A-1000/3T-314	7,2	12,2	1× 200	1150	1220	1550			777
3U 35HS/A-1000/4-2RT-318	8,5	13,7	1× 200	1150	1220	1550			792
3U 35HS/A-1500/4-1RT-318	9,4	15,5	1× 200	1150	1220	1550			808
3U 35HS/A-1500/4T-325	10,1	16,6	1× 200	1150	1220	1550			808
3U 35HS/A-2000/5T-325	12,1	19,4	1× 200	1150	1220	1669			870
3U 35HS/A-2000/6T-330	14,4	24,0	1× 200	1150	1220	1760			932
3U 35HS/A-2000/7-1RT-330	16,1	26,4	1× 200	1150	1220	1860	963		
3U 50HS/A-1000/2T-318	7,7	12,7	1× 300	1450	1270	1520	DN150	DN150	777
3U 50HS/A-1500/3T-325	11,5	18,6	1× 300	1450	1270	1520			808
3U 50HS/A-2000/4T-330	15,1	24,9	1× 300	1450	1270	1520			932
3U 50HS/A-2500/5T-338	19	31,7	1× 300	1450	1270	1700			976
3U 50HS/A-3000/6T-344	22,4	37,0	1× 300	1450	1270	1790	1094		
3U 75HS/A-1500/2T-325	11,6	18,7	1× 500	1450	1300	1520	DN200	DN200	855
3U 75HS/A-2500/3T-338	17,4	29,4	1× 500	1450	1300	1520			924
3U 75HS/A-3000/4T-344	22,7	37,5	1× 500	1450	1300	1690			1042
3U 90HS/A-1500/2-2RT-325	11,0	17,9	1× 500	1640	950	1530	DN250	DN250	886
3U 90HS/A-2000/2T-330	15,4	25,4	1× 500	1640	1400	1530			917
3U 90HS/A-3000/3T-344	22,9	37,8	1× 500	1640	1400	1650			1070

