

3U



FIXED SPEED PUMPS

VARIABLE SPEED PUMPS



Pump specification

Flow	up to 345 m ³ /h
Head	up to 240 m
Start up	direct, star/delta, inverter
Power supply voltage	1- 230V 50Hz 3- 400V 50Hz
Ambient temperature at nominal load	max 40° C
Temperature of pumped liquid	-5° C to +35° C (Horizontal pumps with Noryl impellers) -5° C to +35° C (V-L-LG version) -15° C to +90° C (SV version) -15° C to +110° C (S-SL-SLX-SLG-SLXG-HS-HX version)

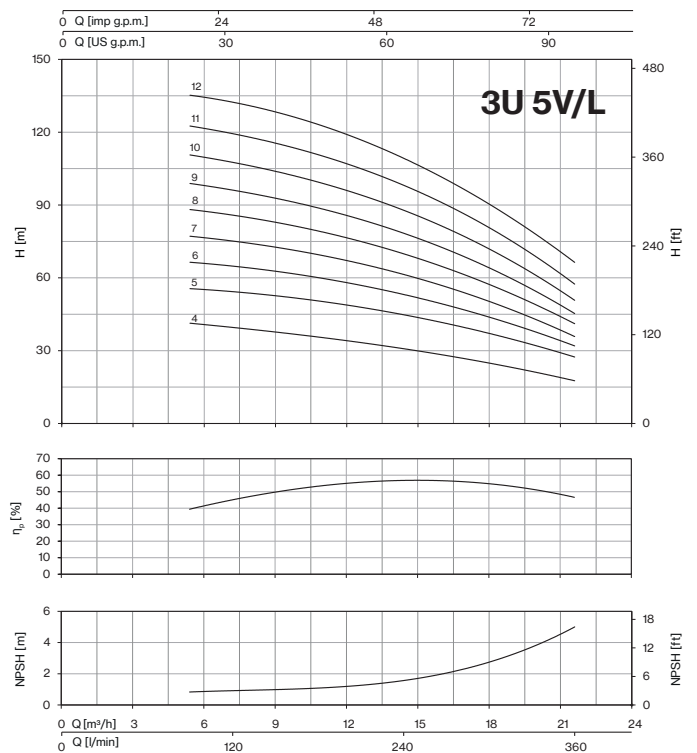
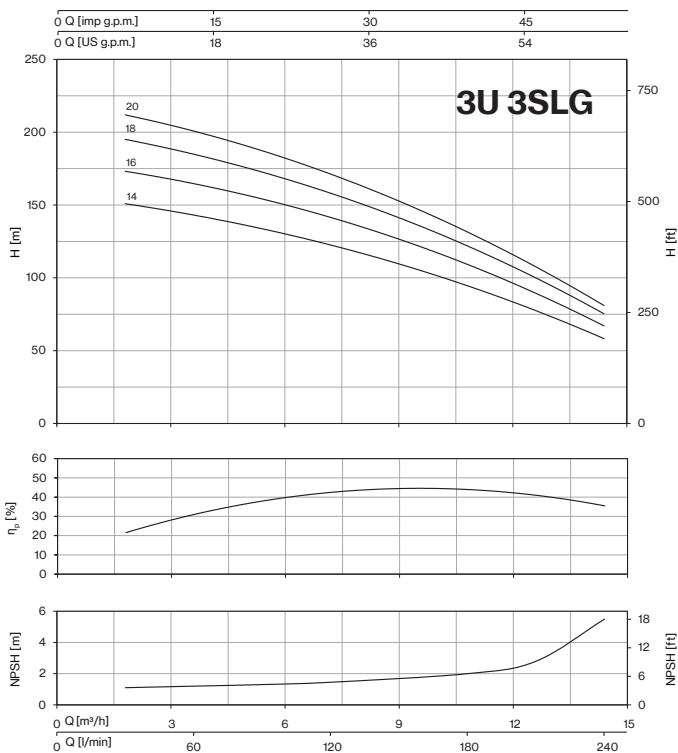
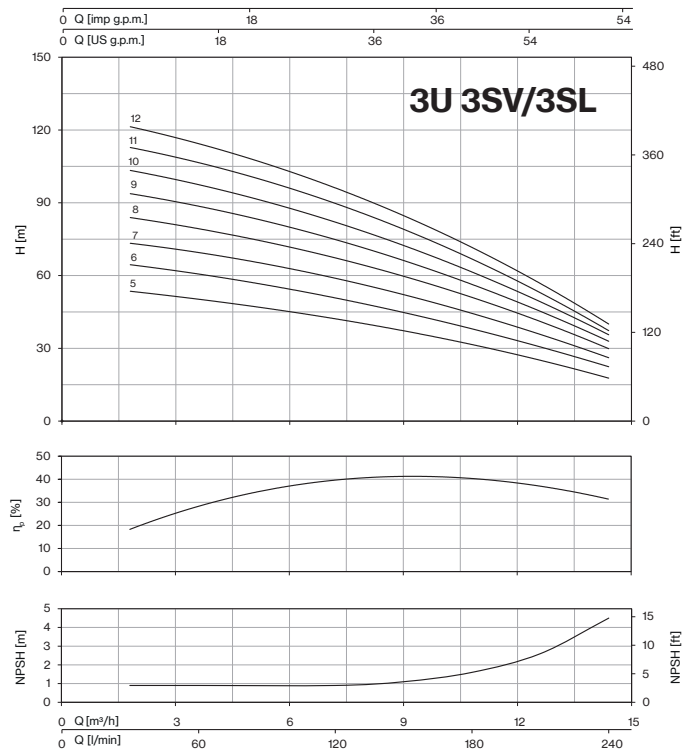
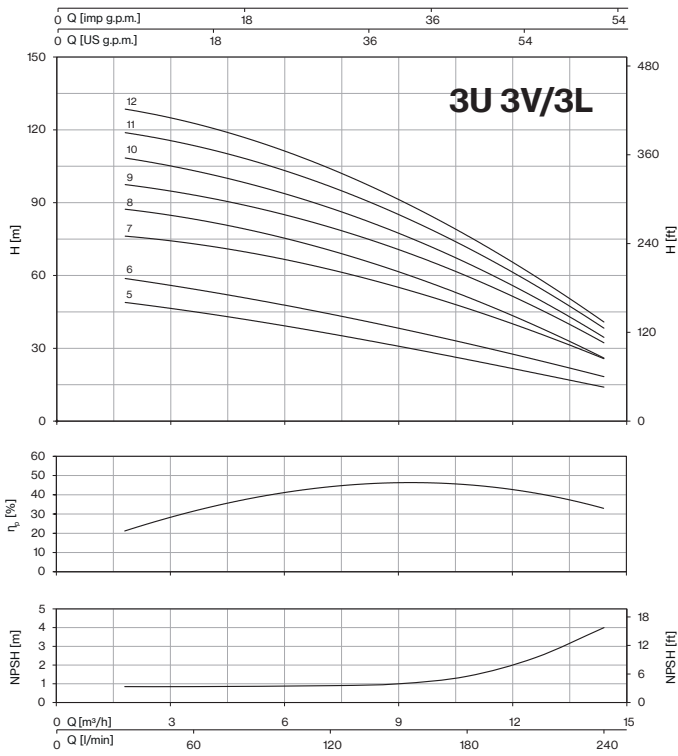
PERFORMANCE

TARGET (3 pumps)		VERSION			TYPE	P2 NOMINAL		Q (m³/h - l/min)																FIXED SPEED		VARIABLE SPEED			
		HORIZ.	VERT. OVERLAP	VERT. INLINE				0	18	21,6	25,2	28,8	30,6	32,4	36	43,2	50,4	57,6	64,8	72	84								
								0	300	360	420	480	510	540	600	720	840	960	1080	1200	1400								
m³/h	bar	H (m)																1-	3-	1-	3-								
																		/E	/I	/A	/I								
54	2	-	-	3U 18V 3U 18SV	3U 18L 3U 18SL	250/3	2,5	1,85	35,0	32,7	32,2	31,4	30,5	30,0	29,5	28,3	25,5	22,8	19,3	15,1	10,8	-	■	-	■	■	■		
	2,5	-	-	3U 18H	300/3	3	2,2	41,2			37,1	36,3	35,9	35,5	34,4	32,3	28,9	24,8	21,4	17,8	12,9	-	■	-	■	■	■		
	3	-	-	3U 18V 3U 18SV	3U 18L 3U 18SL	400/4	4	3	47,1	45,4	45,2	44,9	44,3	44,0	43,6	42,6	40,0	36,0	30,6	24,6	17,8	-	■	-	■	■	■		
	3,5	-	-	3U 18H	400/4	4	3	55,1			49,9	48,8	48,3	47,7	46,3	43,5	39,1	33,5	26,4	18,5	-	■	-	■	■	■			
	4	-	-	3U 18V 3U 18SV	3U 18L 3U 18SL	450/5	4,5	3,37	59,2	57,6	57,4	57,0	56,4	56,0	55,6	54,5	51,6	46,7	40,1	33,3	25,3	-	■	-	■	■	■		
	4,5	-	-	3U 18H	550/5	5,5	4	72,3			64,3	63,1	62,4	61,7	60,1	56,6	51,8	45,1	36,8	27,6	-	■	-	■	■	■			
	5	-	-	3U 18V 3U 18SV	3U 18L 3U 18SL	550/6	5,5	4	71,4	69,7	69,6	69,0	68,2	67,7	67,1	65,7	62,2	56,3	48,0	39,4	29,4	-	■	-	■	■	■		
	6	-	-	3U 18H	750/6	7,5	5,5	88,0			79,6	78,2	77,4	76,7	74,9	71,0	66,0	58,3	48,8	37,5	-	■	-	■	■	■			
	6,5	-	-	3U 18H	750/7	7,5	5,5	102,5			92,4	90,7	89,8	88,9	86,8	82,3	76,2	67,3	56,1	43,0	-	■	-	■	■	■			
	7	-	-	3U 18V 3U 18SV	3U 18L 3U 18SL	750/8	7,5	5,5	96,1	94,2	94,1	93,5	92,4	91,7	90,9	89,1	84,5	77,0	66,1	54,2	41,1	-	■	-	■	■	■		
	7,5	-	-	3U 18H	900/9	10	7,5	108,5	106,9	107,0	106,4	105,3	104,5	103,7	101,7	96,8	88,6	75,9	62,6	47,8	-	■	-	■	■	■			
	8	-	-	3U 18H	1000/8	10	7,5	117,0			105,2	103,2	102,3	101,2	98,8	93,5	86,5	76,2	63,5	48,5	-	■	-	■	■	■			
	9	-	-	3U 18H	1000/9	10	7,5	131,2			117,8	115,5	114,4	113,1	110,4	104,5	96,5	84,9	70,5	53,6	-	■	-	■	■	■			
	9,5	-	-	3U 18LG	920/10	10	7,5	120,4	116,8	118,3	118,0	116,6	115,9	115,0	112,6	104,4	96,3	85,8	67,8	-	■	-	■	■	■				
10	-	-	3U 18LG	1000/11	10	7,5	132,4	128,9	130,0	129,6	128,0	127,1	125,9	123,0	115,0	103,9	93,0	72,6	-	■	-	■	■	■					
66	3	-	-	3U 22H	400/3	4	3	45,0						40,8	40,5	39,9	38,3	36,6	34,2	30,5	25,8	16,6	-	■	-	■	■	■	
	4	-	-	3U 22H	550/4	5,5	4	62,2						55,5	55,1	54,2	52,4	50,2	47,3	42,7	36,8	25,2	-	■	-	■	■	■	
	5	-	-	3U 22H	750/5	7,5	5,5	78,6						70,6	70,1	69,0	67,0	64,2	60,8	55,3	47,9	33,5	-	■	-	■	■	■	
	6,5	-	-	3U 22H	1000/6	10	7,5	94,2						86,0	85,3	84,1	81,7	79,2	76,8	63,6	52,8	42,0	-	■	-	■	■	■	
	7,5	-	-	3U 22H	1000/7	10	7,5	109,5						99,6	98,8	97,4	94,6	91,2	86,3	78,4	68,2	47,9	-	■	-	■	■	■	

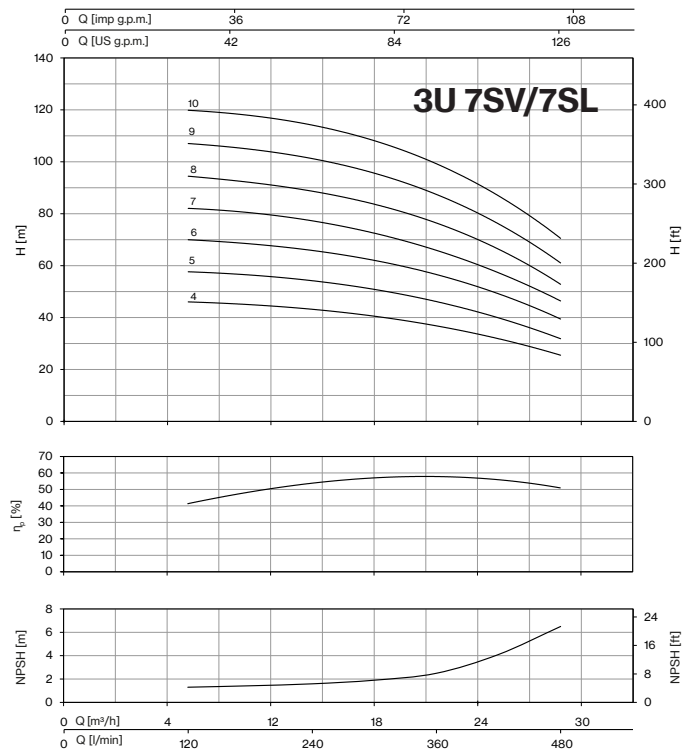
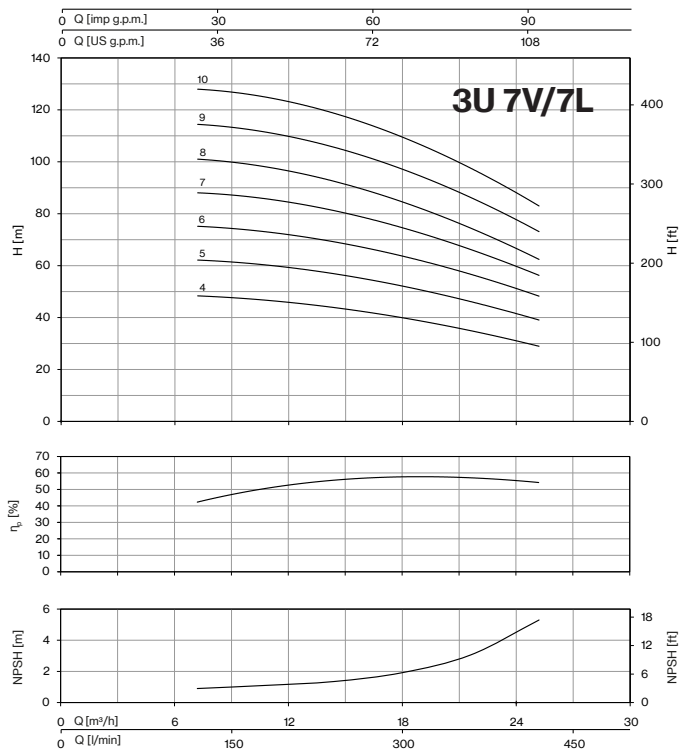
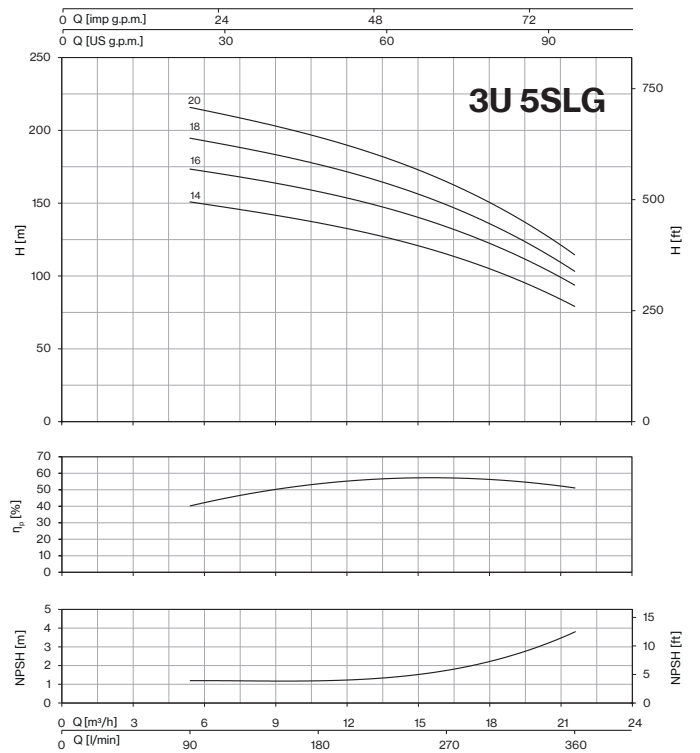
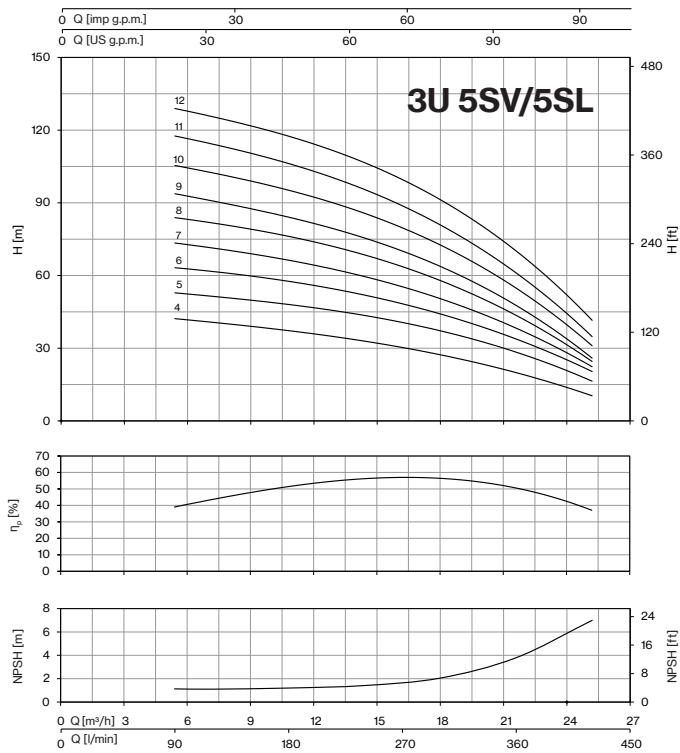
TARGET (3 pumps)		VERSION			TYPE	P2 NOMINAL		Q (m³/h - l/min)																FIXED SPEED		VARIABLE SPEED				
		HORIZ.	VERT. OVERLAP	VERT. INLINE				0	75	90	102	126	135	150	180	192	210	240	264	300	345									
								0	1250	1500	1700	2100	2250	2500	3000	3200	3500	4000	4400	5000	5750									
m³/h	bar	H (m)																1-	3-	1-	3-									
																		/E	/I	/A	/I									
105	3	-	-	3U 35H	750/2	7,5	5,5	48,5	39,6	36,9	34,4	27,2											-	■	-	■	■	■		
	4,5	-	-	3U 35H	1000/3	10	7,5	72,2	58,2	54,2	50,3	39,5												-	■	-	■	■	■	
	5	-	-	3U 35H	1000/4-2R	10	7,5	85,1	68,6	63,9	58,4	44,7												-	■	-	■	■	■	
	6	-	-	3U 35H	1500/5-1R	15	11	92,8	75,3	70,2	65,2	50,8													-	■	-	■	■	■
	7	-	-	3U 35H	1500/4	15	11	99,4	81,0	76,3	71,8	58,5													-	■	-	■	■	■
	8,5	-	-	3U 35H	2000/5	20	15	121,1	99,3	93,1	87,4	70,0													-	■	-	■	■	■
	10	-	-	3U 35H	2000/6	20	15	145,6	119,3	111,9	105,0	84,2													-	■	-	■	■	■
150	11	-	-	3U 35H	2000/7-1R	20	15	163,3	132,3	123,2	114,0	89,1												-	■	-	■	■	■	
	3	-	-	3U 50H	1000/2	10	7,5	49,0			42,0	38,8	37,2	34,3	27,5	24,1								-	■	-	■	■	■	
	5	-	-	3U 50H	1500/3	15	11	74,2			65,0	60,9	58,8	54,8	45,5	41,0								-	■	-	■	■	■	
	7	-	-	3U 50H	2000/4	20	15	97,5			86,4	81,3	78,5	73,2	60,8	54,7								-	■	-	■	■	■	
225	9	-	-	3U 50H	2500/5	25	18,5	122,3			109,1	102,9	99,5	92,9	77,5	70,0								-	■	-	■	■	■	
	11	-	-	3U 50H	3000/6	30	22	146,0			129,8	122,2	118,0	110,0	91,6	82,5								-	■	-	■	■	■	
	3,5	-	-	3U 75H	1500/2	15	11	59,3			51,2	49,9	47,5	46,8	45,5	43,2	42,0	39,9	35,3	30,8				-	■	-	■	■	■	
	6	-	-	3U 75H	2500/3	25	18,5	89,6			77,6	75,6	72,0	70,9	69,0	65,7	63,9	60,7	53,9	47,2				-	■	-	■	■	■	
	8	-	-	3U 75H	3000/4	30	22	111,8			100,8	99,2	95,8	94,5	92,4	88,4	86,3	82,3	73,3	62,9				-	■	-	■	■	■	
270	10	-	-	3U 75H	4000/5	40	30	142,4			129,2	127,1	123,0	121,5	119,0	114,1	111,5	106,9	96,3	84,6				-	■	-	■	■	■	
	11	-	-	3U 75H	4000/6-2R	40	30	153,5			141,6	139,5	135,1	133,3	130,3	123,4	119,6	112,9	99,0	84,1				-	■	-	■	■	■	
	2,5	-	-	3U 90H	1500/2-2R	15	11	49,6						42,4	41,3	39,0	38,1	36,6	33,2	29,4	22,7	11,7	-	■	-	■	■	■		
270	4	-	-	3U 90H	2000/2	20	15	69,2						56,6	54,5	50,5	49,2	47,3	44,3	41,6	36,3	27,3	-	■	-	■	■	■		
	6,5	-	-	3U 90H	3000/3	30	22	92,4						82,6	80,6	76,7	75,3	73,2	69,4	65,5	57,8	45,2	-	■	-	■	■	■		
	9	-	-	3U 90H	4000/4	40	30	125,6						113,0	110,4	105,2	103,3	100,6	95,7	90,7	80,8	64,4	-	■	-	■	■	■		
11	-	-	3U 90H	5000/5	50	37	156,6						140,7	137,4	130,9	128,6	125,2	119,1	112,8	100,3	79,8	-	■	-	■	■	■			



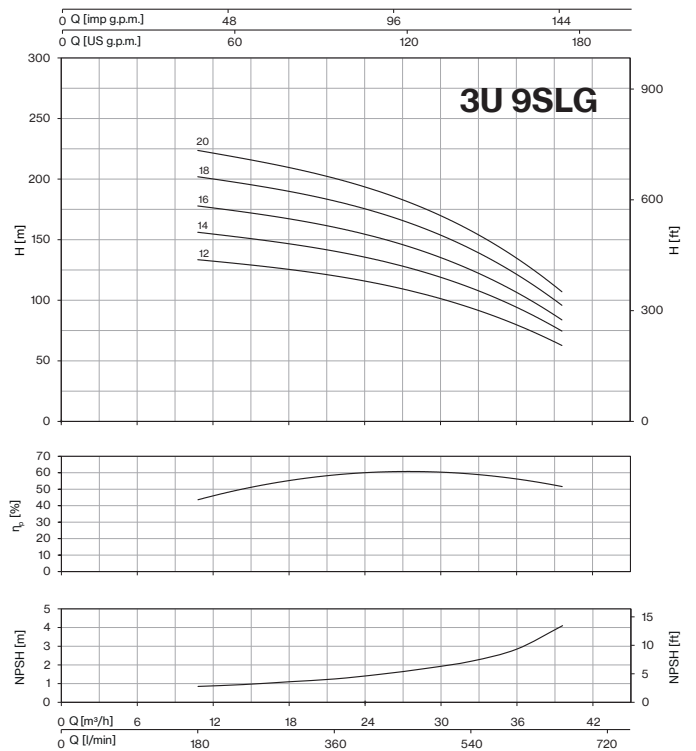
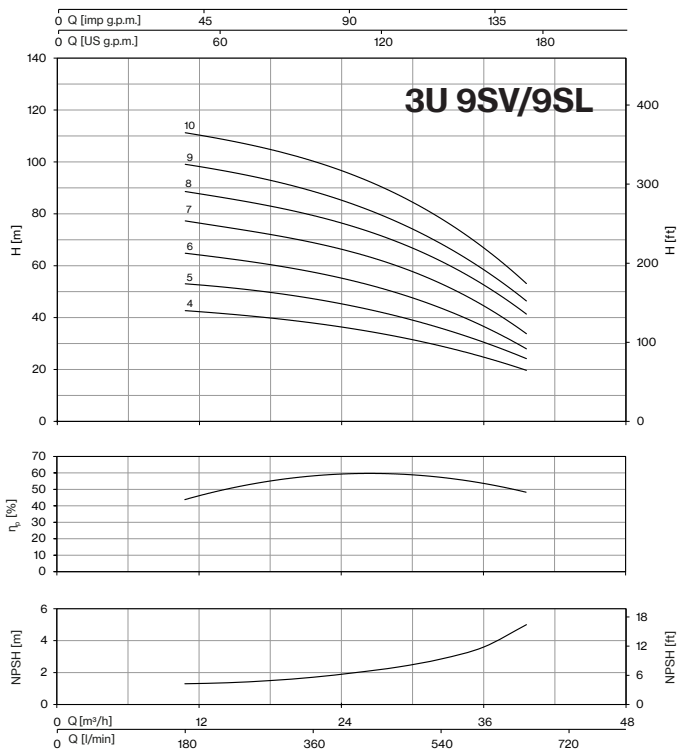
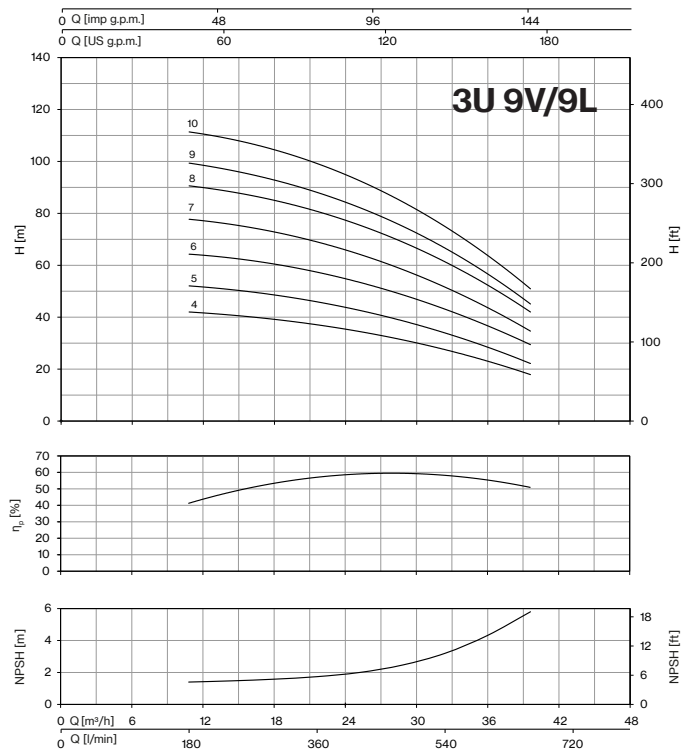
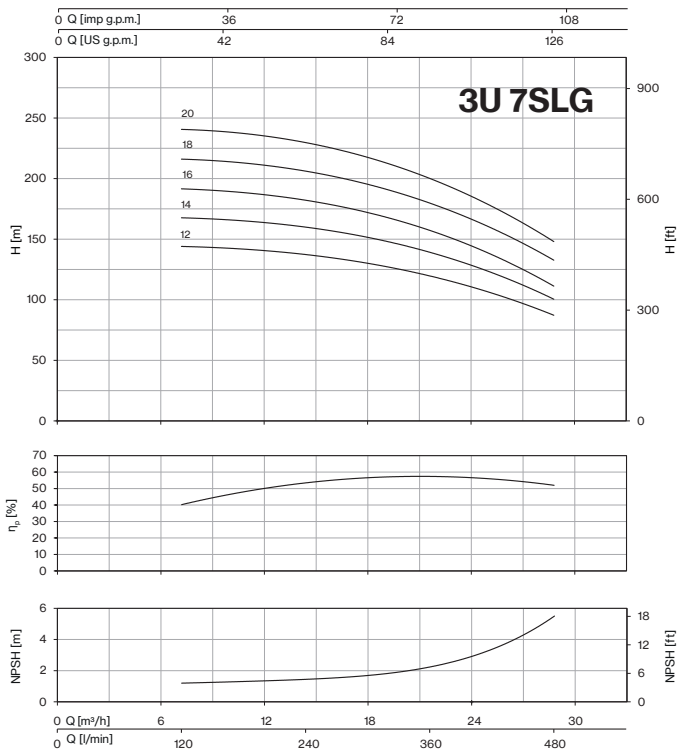
CURVES 3U



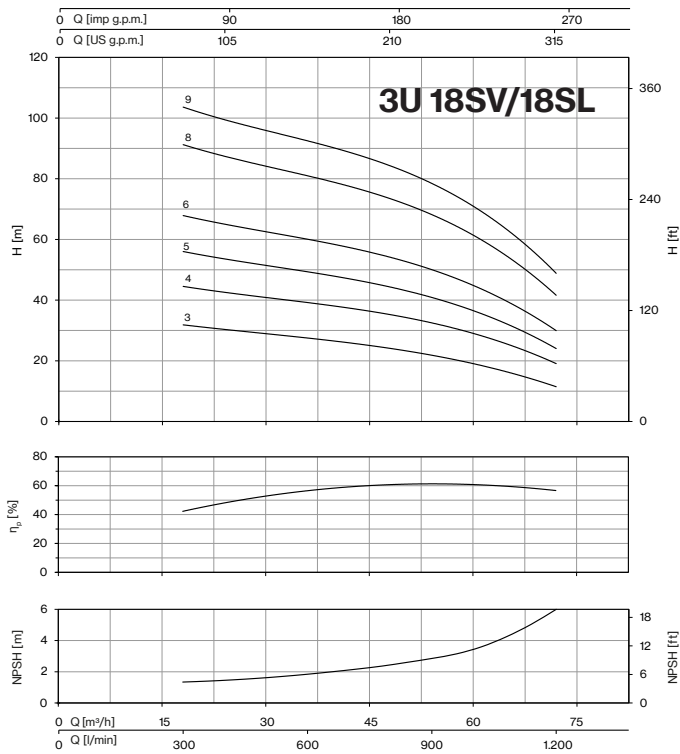
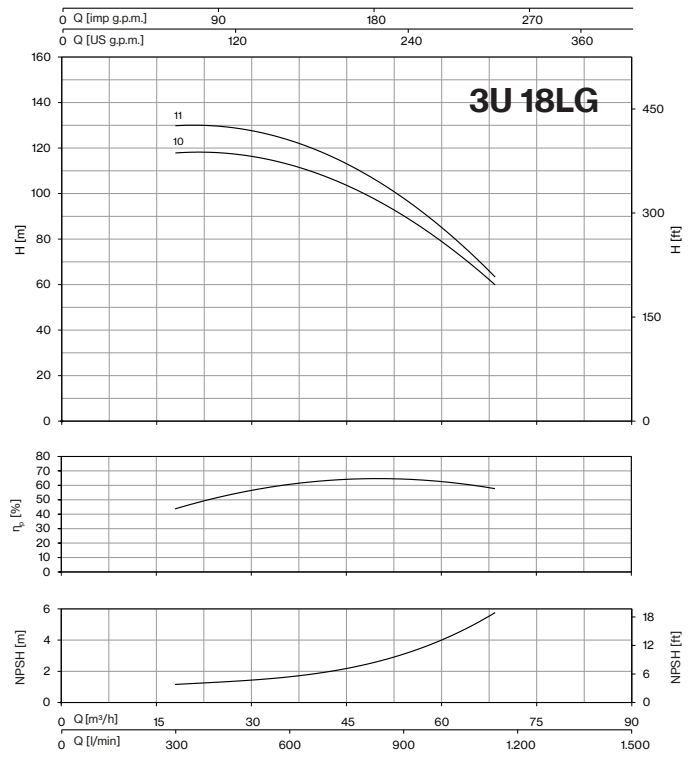
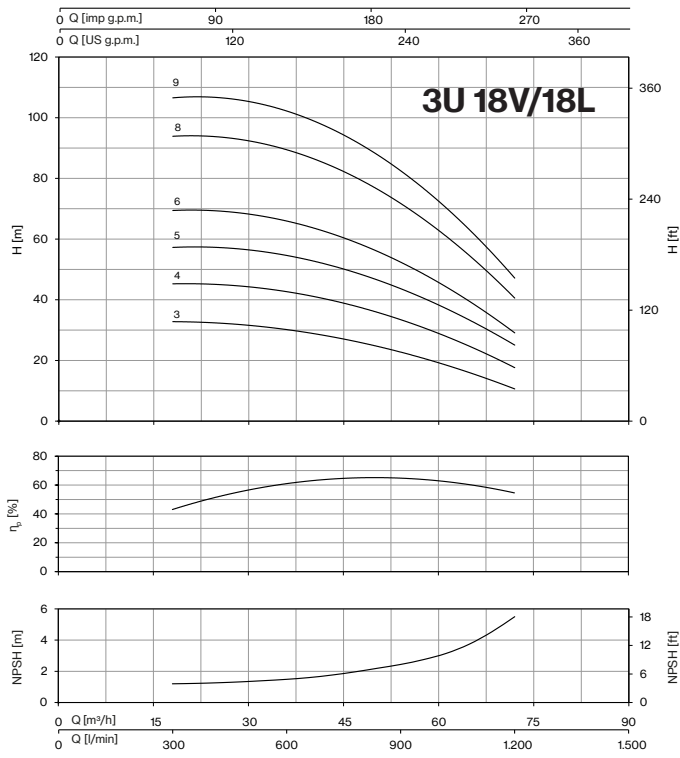
CURVES 3U



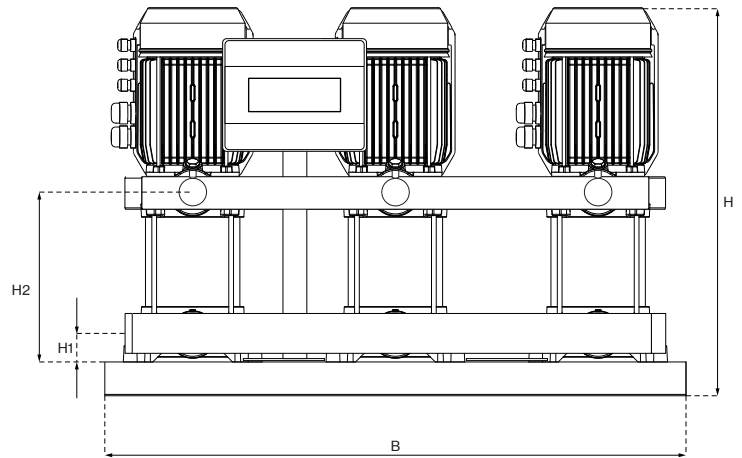
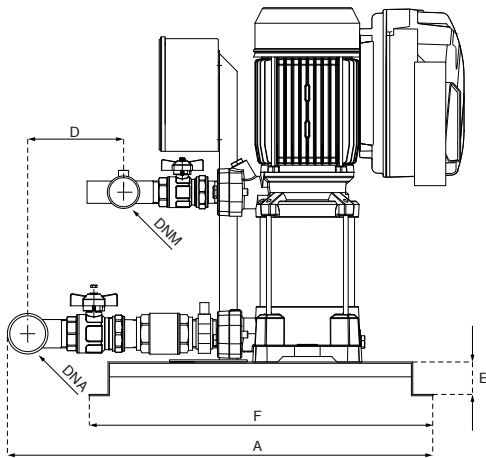
CURVES 3U



CURVES 3U



3U V (3-5-7-9) Variable speed EPIC-A




VERTICAL MODEL V (3-5)		P1	In		Required tank	DIMENSIONS										Kg		
EPIC	EPIC-A		3- 230V	3- 400V		A	B	D	E	F	H	H1	H2	DNA	DNM			
1- 230V-in 3- 230V-out	3- 400V-in 3- 400V-out		kW (x3)	A (x3)		Lt	mm											
-	3U 3V/A-100/5T-304	1,01	3,3	1,9	3 × 8	711	860	141	50	509	463	40	178	2" G	1" ½ G	94		
-	3U 3SV/A-100/5T-304	0,92	2,9	1,7														
-	3U 3V/A-120/6T-304	1,23	4,5	2,6	3 × 8	711	860	141	50	509	487	40	202					97
-	3U 3SV/A-120/6T-304	1,11	4,3	2,5														
-	3U 3V/A-150/7T-304	1,45	5	2,9	3 × 8	711	860	141	50	509	571	40	226					106
-	3U 3SV/A-150/7T-304	1,31	4,7	2,7														
-	3U 3V/A-180/8T-304	1,6	5,2	3	3 × 8	711	860	141	50	509	595	40	250					107
-	3U 3SV/A-180/8T-304	1,55	4,7	2,7														
-	3U 3V/A-200/9T-304	1,8	5,7	3,3	3 × 8	711	860	141	50	509	619	40	274					112
-	3U 3SV/A-200/9T-304	1,6	5,2	3														
-	3U 3V/A-250/10T-306	2	7,1	4,1	3 × 8	711	860	141	50	509	643	40	298					113
-	3U 3SV/A-250/10T-306	1,8	6,4	3,7														
-	3U 3V/A-280/11T-306	2,2	-	4,3	3 × 8	711	860	141	50	509	667	40	322					118
-	3U 3SV/A-280/11T-306	2	6,8	3,9														
-	3U 3V/A-300/12T-306	2,44	-	4,7	3 × 8	711	860	141	50	509	691	40	346					120
-	3U 3SV/A-300/12T-306	2,2	-	4,3														
-	3U 5V/A-120/4T-304	1,13	4,3	2,5	3 × 20	740	860	155	50	509	439	40	178	2" ½ G	2" G	94		
-	3U 5SV/A-120/4T-304	1,08	4,2	2,4														
-	3U 5V/A-150/5T-304	1,39	4,9	2,8	3 × 20	740	860	155	50	509	523	40	202					103
-	3U 5SV/A-150/5T-304	1,31	4,7	2,7														
-	3U 5V/A-180/6T-304	1,62	5,2	3	3 × 20	740	860	155	50	509	547	40	226					104
-	3U 5SV/A-180/6T-304	1,55	5,2	3														
-	3U 5V/A-200/7T-304	1,86	5,9	3,4	3 × 20	740	860	155	50	509	571	40	250					109
-	3U 5SV/A-200/7T-304	1,77	5,7	3,3														
-	3U 5V/A-250/8T-306	2,17	7,1	4,1	3 × 20	740	860	155	50	509	595	40	274					112
-	3U 5SV/A-250/8T-306	2,07	6,9	4														
-	3U 5V/A-280/9T-306	2,4	-	4,4	3 × 20	740	860	155	50	509	619	40	298					113
-	3U 5SV/A-280/9T-306	2,27	-	4,2														
-	3U 5V/A-300/10T-306	2,73	-	4,9	3 × 20	740	860	155	50	509	643	40	322					117
-	3U 5SV/A-300/10T-306	2,57	-	4,7														
-	3U 5V/A-350/11T-306	2,9	-	5,3	3 × 20	740	860	155	50	509	722	40	346					125
-	3U 5SV/A-350/11T-306	2,9	-	5,3														
-	3U 5V/A-380/12T-309	3,2	-	6	3 × 20	740	860	155	50	509	746	40	370			144		
-	3U 5SV/A-380/12T-309	3,2	-	6														



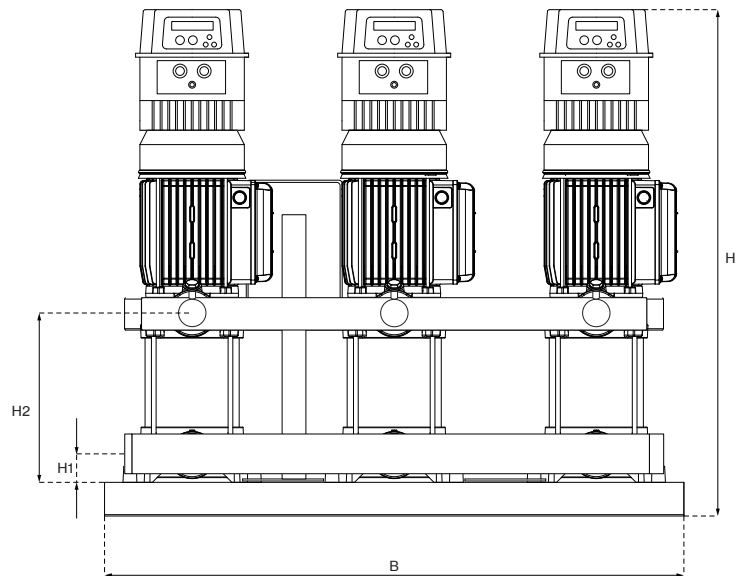
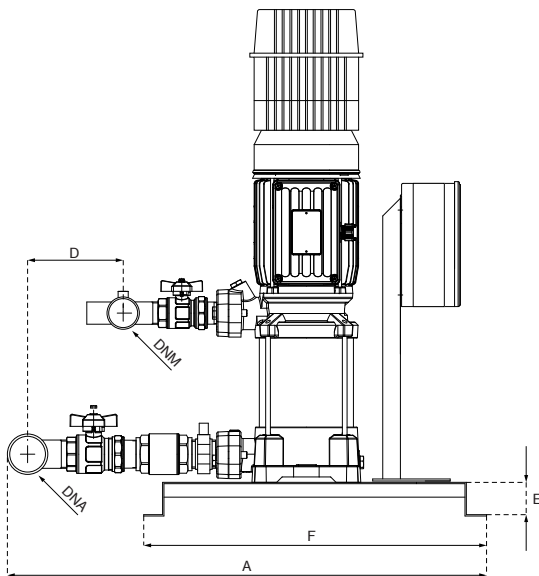
3U V (3-5-7-9)

Variable speed EPIC-A

VERTICAL MODEL V (7-9)		P1	In		Required tank Lt	DIMENSIONS												
EPIC	EPIC-A		3- 230V	3- 400V		A	B	D	E	F	H	H1	H2	DNA	DNM			
1- 230V-in 3- 230V-out	3- 400V-in 3- 400V-out		kW (x3)	A (x3)		mm												
-	3U 7V/A-180/4T-304	1,71	5,5	3,2	3x 20	770	860	133	50	509	472	40	178	3" G	2" ½ G	108		
-	3U 7SV/A-180/4T-304	1,62	5,4	3,1														
-	3U 7V/A-250/5T-306	2,15	-	4,2	3x 20	770	860	133	50	509	523	40	202					114
-	3U 7SV/A-250/5T-306	2,05	-	4,1														
-	3U 7V/A-300/6T-306	2,63	-	5	3x 20	770	860	133	50	509	547	40	226					119
-	3U 7SV/A-300/6T-306	2,44	-	4,8														
-	3U 7V/A-350/7T-306	2,8	-	5,1	3x 20	770	860	133	50	509	625	40	250					135
-	3U 7SV/A-350/7T-306	2,9	-	5,3														
-	3U 7V/A-400/8T-309	3,1	-	5,9	3x 20	770	860	133	50	509	650	40	274					146
-	3U 7SV/A-400/8T-309	3,3	-	6,1														
-	3U 7V/A-450/9T-309	3,6	-	6,5	3x 20	770	860	133	50	509	703	40	301					159
-	3U 7SV/A-450/9T-309	3,7	-	6,7														
-	3U 7V/A-550/10T-309	4	-	7,7	3x 20	770	860	133	50	509	726	40	325			179		
-	3U 7SV/A-550/10T-309	4,1	-	7,9														
-	3U 9V/A-200/4T-304	1,77	5,7	3,3	3x 20	770	860	133	50	509	523	40	202	3" G	2" ½ G	111		
-	3U 9SV/A-200/4T-304	1,77	5,7	3,3														
-	3U 9V/A-250/5T-306	2,18	-	4,3	3x 20	770	860	133	50	509	553	40	232					116
-	3U 9SV/A-250/5T-306	2,23	-	4,3														
-	3U 9V/A-300/6T-306	2,64	-	4,8	3x 20	770	860	133	50	509	583	40	262					120
-	3U 9SV/A-300/6T-306	2,58	-	4,9														
-	3U 9V/A-400/7T-309	3	-	5,8	3x 20	770	860	133	50	509	667	40	292					146
-	3U 9SV/A-400/7T-309	3,1	-	5,9														
-	3U 9V/A-450/8T-309	3,5	-	6,4	3x 20	770	860	133	50	509	727	40	325					159
-	3U 9SV/A-450/8T-309	3,6	-	6,5														
-	3U 9V/A-500/9T-309	3,9	-	6,9	3x 20	770	860	133	50	509	757	40	355					162
-	3U 9SV/A-500/9T-309	4	-	7														
-	3U 9V/A-550/10T-309	4,3	-	8,1	3x 20	770	860	133	50	509	787	40	385			176		
-	3U 9SV/A-550/10T-314	4,4	-	8,2														



3U V (3-5-7-9) Variable speed IPFC



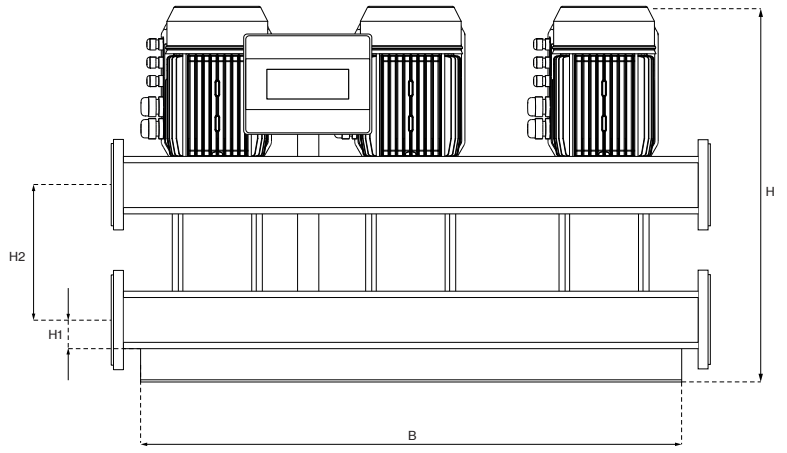
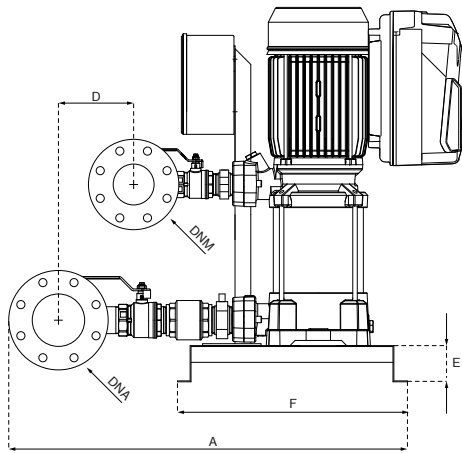
VERTICAL MODEL V (3-5)		P1	In		Required tank	DIMENSIONS											Kg	
IPFC			kW (x3)	3- 230V		3- 400V	A	B	D	E	F	H	H1	H2	DNA	DNM		
1- 230V-in 3- 230V-out	3- 400V-in 3- 400V-out			A (x3)		Lt	mm											
3U 3V/I-100/5T-109	3U 3V/I-100/5T-306	1,01	3,3	1,9	3x 8	711	860	141	50	509	673	40	178	2" G	1" 1/2 G	101		
3U 3SV/I-100/5T-109	3U 3SV/I-100/5T-306	0,92	2,9	1,7	3x 8	711	860	141	50	509	697	40	202			104		
3U 3V/I-120/6T-109	3U 3V/I-120/6T-306	1,23	4,5	2,6	3x 8	711	860	141	50	509	781	40	226			113		
3U 3SV/I-120/6T-109	3U 3SV/I-120/6T-306	1,11	4,3	2,5	3x 8	711	860	141	50	509	805	40	250			114		
3U 3V/I-150/7T-109	3U 3V/I-150/7T-306	1,45	5	2,9	3x 8	711	860	141	50	509	829	40	274			119		
3U 3SV/I-150/7T-109	3U 3SV/I-150/7T-306	1,31	4,7	2,7	3x 8	711	860	141	50	509	853	40	298			119		
3U 3V/I-180/8T-109	3U 3V/I-180/8T-306	1,6	5,2	3	3x 8	711	860	141	50	509	877	40	322			125		
3U 3SV/I-180/8T-109	3U 3SV/I-180/8T-306	1,55	4,7	2,7	3x 8	711	860	141	50	509	901	40	346			129		
3U 3V/I-200/9T-109	3U 3V/I-200/9T-306	1,8	5,7	3,3	3x 8	711	860	141	50	509	649	40	178			2" 1/2 G	2" G	101
3U 3SV/I-200/9T-109	3U 3SV/I-200/9T-306	1,6	5,2	3	3x 20	740	860	155	50	509	733	40	202					110
3U 3V/I-250/10T-114	3U 3V/I-250/10T-306	2	7,1	4,1	3x 20	740	860	155	50	509	757	40	226					111
3U 3SV/I-250/10T-114	3U 3SV/I-250/10T-306	1,8	6,4	3,7	3x 20	740	860	155	50	509	781	40	250					116
3U 3V/I-280/11T-114	3U 3V/I-280/11T-306	2,2	7,4	4,3	3x 20	740	860	155	50	509	805	40	274	119				
3U 3SV/I-280/11T-114	3U 3SV/I-280/11T-306	2	6,8	3,9	3x 20	740	860	155	50	509	829	40	298	120				
3U 3V/I-300/12T-114	3U 3V/I-300/12T-306	2,44	8,1	4,7	3x 20	740	860	155	50	509	853	40	322	125				
3U 3SV/I-300/12T-114	3U 3SV/I-300/12T-306	2,2	7,4	4,3	3x 20	740	860	155	50	509	877	40	346	132				
3U 5V/I-120/4T-109	3U 5V/I-120/4T-306	1,13	4,3	2,5	3x 20	740	860	155	50	509	932	40	346	-	-			152
3U 5SV/I-120/4T-109	3U 5SV/I-120/4T-306	1,08	4,2	2,4	3x 20	740	860	155	50	509	956	40	370					152
3U 5V/I-150/5T-109	3U 5V/I-150/5T-306	1,39	4,9	2,8	3x 20	740	860	155	50	509								
3U 5SV/I-150/5T-109	3U 5SV/I-150/5T-306	1,31	4,7	2,7	3x 20	740	860	155	50	509								
3U 5V/I-180/6T-109	3U 5V/I-180/6T-306	1,62	5,2	3	3x 20	740	860	155	50	509								
3U 5SV/I-180/6T-109	3U 5SV/I-180/6T-306	1,55	5,2	3	3x 20	740	860	155	50	509								
3U 5V/I-200/7T-109	3U 5V/I-200/7T-306	1,86	5,9	3,4	3x 20	740	860	155	50	509								
3U 5SV/I-200/7T-109	3U 5SV/I-200/7T-306	1,77	5,7	3,3	3x 20	740	860	155	50	509								
3U 5V/I-250/8T-114	3U 5V/I-250/8T-306	2,17	7,1	4,1	3x 20	740	860	155	50	509								
3U 5SV/I-250/8T-114	3U 5SV/I-250/8T-306	2,07	6,9	4	3x 20	740	860	155	50	509								
3U 5V/I-280/9T-114	3U 5V/I-280/9T-306	2,4	7,6	4,4	3x 20	740	860	155	50	509								
3U 5SV/I-280/9T-114	3U 5SV/I-280/9T-306	2,27	7,3	4,2	3x 20	740	860	155	50	509								
3U 5V/I-300/10T-114	3U 5V/I-300/10T-306	2,73	8,5	4,9	3x 20	740	860	155	50	509								
3U 5SV/I-300/10T-114	3U 5SV/I-300/10T-306	2,57	8,1	4,7	3x 20	740	860	155	50	509								
3U 5V/I-350/11T-114	3U 5V/I-350/11T-306	2,9	9,2	5,3	3x 20	740	860	155	50	509								
3U 5SV/I-350/11T-114	3U 5SV/I-350/11T-306	2,9	9,2	5,3	3x 20	740	860	155	50	509								
-	3U 5V/I-380/12T-309	3,2	-	6	3x 20	740	860	155	50	509								
-	3U 5SV/I-380/12T-309	3,2	-	6	3x 20	740	860	155	50	509								

Dimensions and weights may differ slightly and therefore should be considered as indicative



3U V (18)

Variable speed EPIC-A



VERTICAL MODEL V (18)		P1	In		Required tank	DIMENSIONS										Kg
EPIC	EPIC-A		3- 230V	3- 400V		A	B	D	E	F	H	H1	H2	DNA	DNM	
1- 230V-in 3- 230V-out	3- 400V-in 3- 400V-out		kW (x3)	A (x3)		Lt	mm									
-	3U 18V/A-250/3T-306	2,19	-	4,3	1x 100	895	980	166	60	509	541	50	211	DN100	DN80	126
-	3U 18SV/A-250/3T-306	2,29	-	4,4	1x 100	895	980	166	60	509	633	50	248			155
-	3U 18V/A-400/4T-309	3	-	5,8	1x 100	895	980	166	60	509	700	50	289			170
-	3U 18SV/A-400/4T-309	3,1	-	5,9	1x 100	895	980	166	60	509	738	50	326			183
-	3U 18V/A-450/5T-309	3,9	-	6,9	1x 100	895	980	166	60	509	875	50	401			218
-	3U 18SV/A-450/5T-309	3,9	-	6,9	1x 100	895	980	166	60	509	912	50	439			236
-	3U 18V/A-550/6T-314	4,6	-	8,4	1x 100	895	980	166	60	509						
-	3U 18SV/A-550/6T-314	4,7	-	8,5	1x 100	895	980	166	60	509						
-	3U 18V/A-750/8T-314	6,2	-	11,2	1x 100	895	980	166	60	509						
-	3U 18SV/A-750/8T-314	6,2	-	11,2	1x 100	895	980	166	60	509						
-	3U 18V/A-900/9T-318	6,9	-	12,8	1x 100	895	980	166	60	509						
-	3U 18SV/A-900/9T-318	7	-	12,9	1x 100	895	980	166	60	509						

