

5" submersible multistage centrifugal pumps. All components in contact with fluid are made of AISI 304 stainless steel. Particular suitable for water distribution rainwater collection, irrigation, dewatering fountains, wash down unit. Single phase versions have an internal capacitor and thermal motorprotector.



Construction features

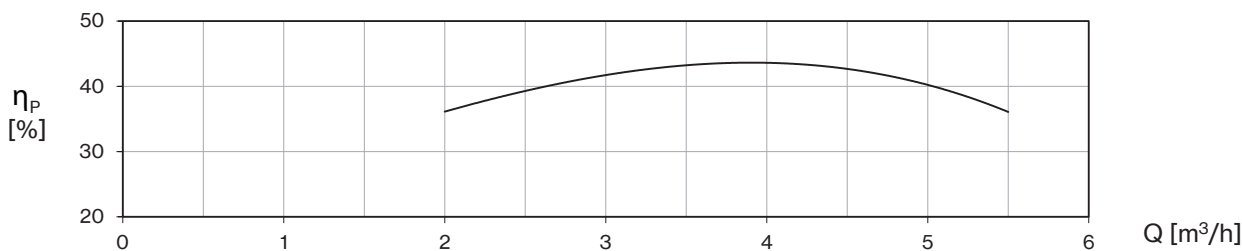
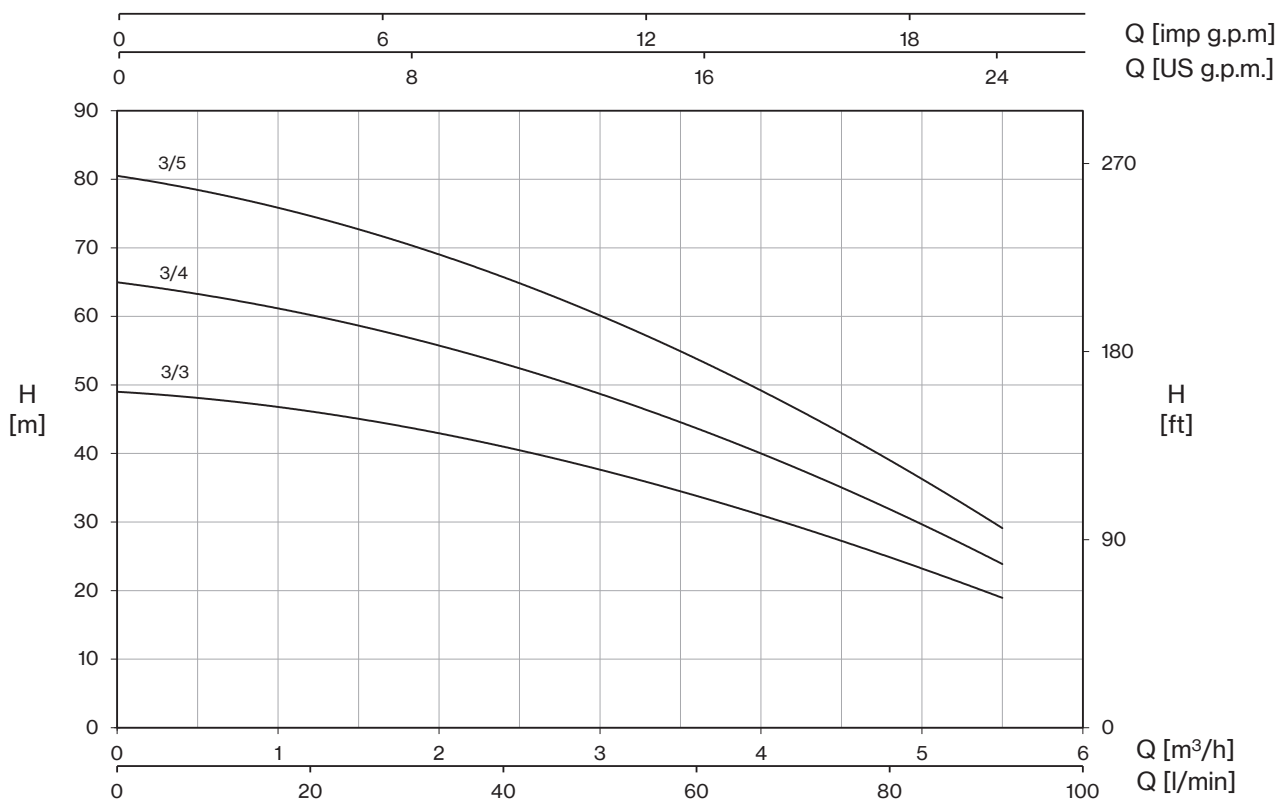
Delivery outlet	1" ¼ G
External jacket, impellers and diffusers	stainless steel AISI 304
Passage of solids	2 mm
Depth of immersion	max 20 m
Liquid temperature	-5 °C +40 °C
Quantity of sand in the water	max 50 g/m ³
Cable	H07 RNF, 20 m
Number of startups/hr	max 20

Motor

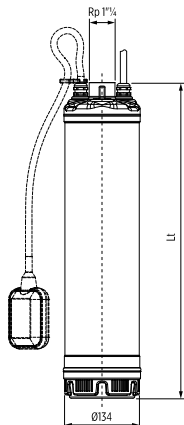
	3- 380/415V-60 Hz
Asynchronous 2 poles	1- 220/240V-60 Hz (with thermal protection)
Insulation class	F
Protection degree	IP68



5PES 3



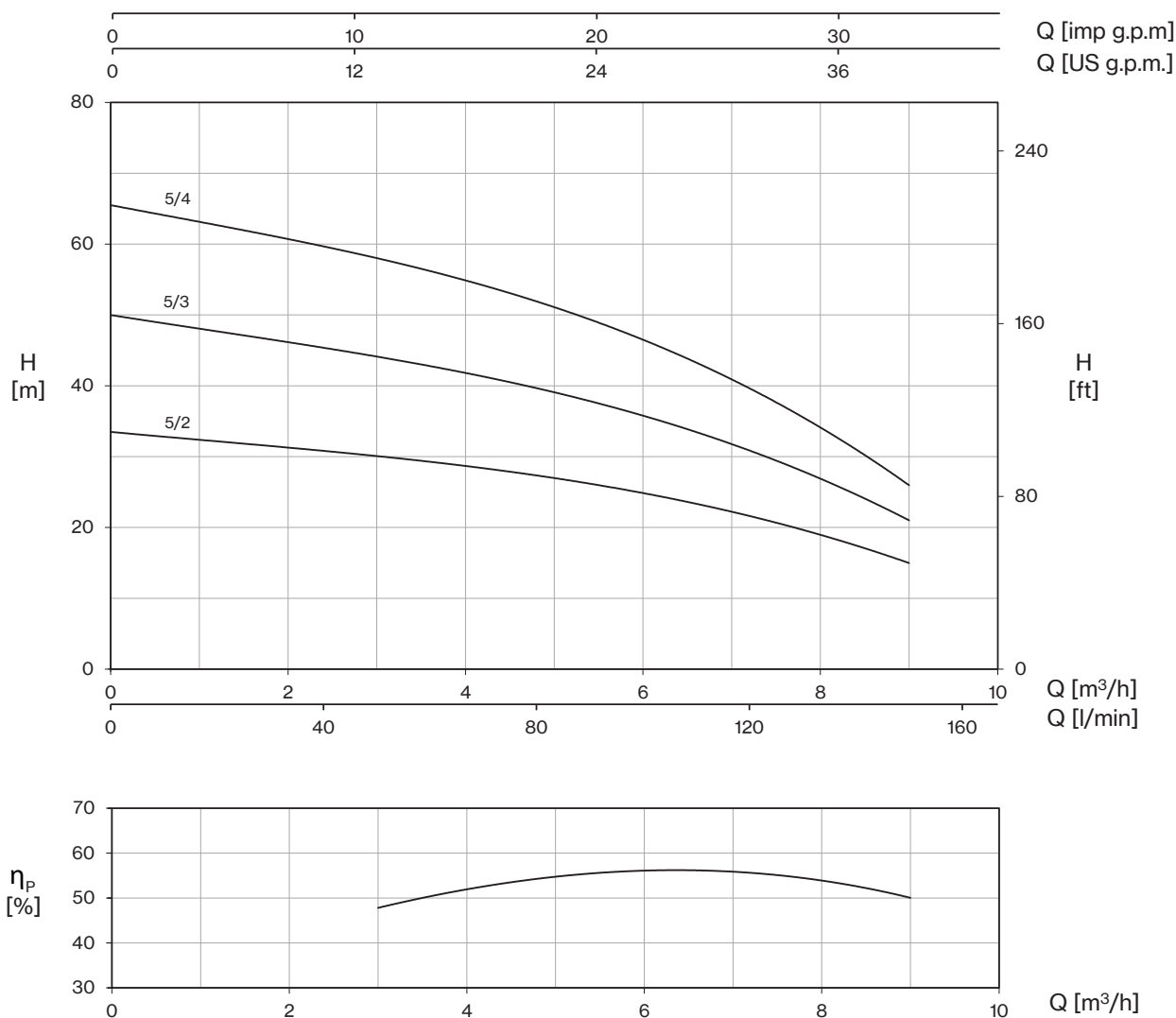
TYPE - 60 Hz		P2			P1			CURRENT			Q (m³/h - l/min)					
1-	3-	HP	kW	kW	1-	3-	3-	0	1,8	2,5	3	3,5	4,5	5	5,5	
					220 V	220V	380V	0,0	29,2	41,7	50,0	58,3	75,0	83,3	91,7	
					A			H (m)								
5PES 3/3	-	1	0,75	1	5,2	-	-	47,9	42,7	39,1	36,1	33,0	26,1	22,0	17,9	
-	5PEST 3/3	1	0,75	1	-	4,2	2,4	48,8	43,8	40,3	37,3	34,2	27,4	23,3	19,2	
5PES 3/4	-	1,2	0,9	1,4	6,2	-	-	63,8	56,5	51,4	47,3	43,1	33,9	28,5	23,0	
-	5PEST 3/4	1,2	0,9	1,4	-	4,5	2,6	64,4	57,4	52,5	48,4	44,3	35,1	29,8	24,3	
5PES 3/5	-	1,5	1,1	1,8	8	-	-	79,9	71	64,9	59,8	54,7	43	36,5	29,6	
-	5PEST 3/5	1,5	1,1	1,8	-	5,2	3	79,7	70,3	64,0	58,9	53,7	42,2	35,5	28,6	



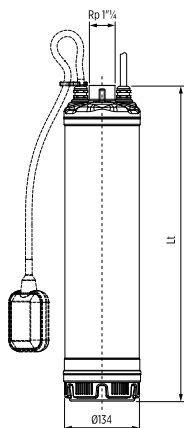
TYPE		DIMENSIONS (mm)		M			Kg	
1-	3-	Lt	DNM	I	L	M	1-	3-
5PES 3/3	5PEST 3/3	490	1" ¼ G	720	230	175	13,3	14,2
5PES 3/4	5PEST 3/4	520		720	230	175	14,7	14,7
5PES 3/5	5PEST 3/5	544		720	230	175	15,4	15,2



5PES 5

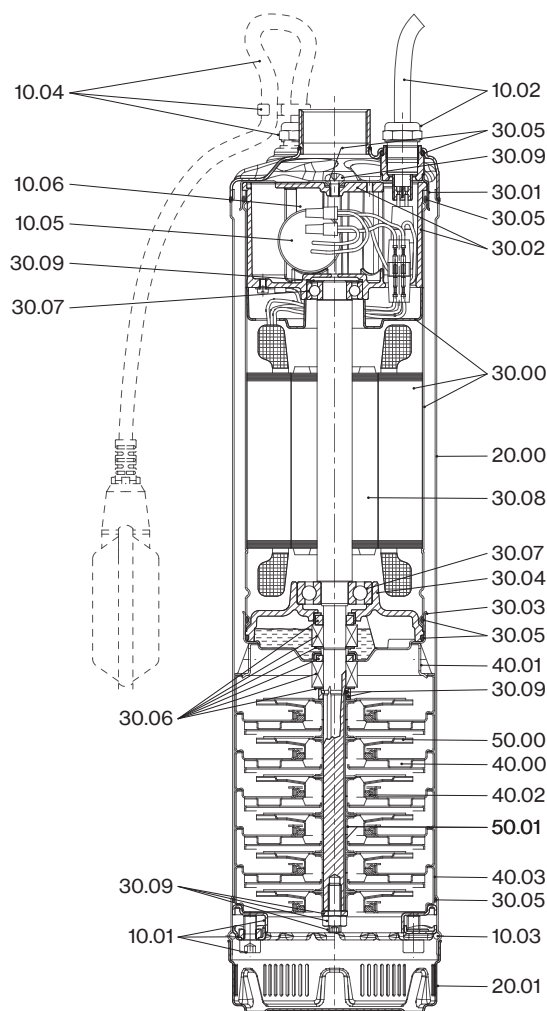


TYPE - 60 Hz		P2			P1			CURRENT										Q (m³/h - l/min)													
1~	3~	HP	kW	kW	1~	3~	3~	0	2,9	3,6	4,3	5	5,7	6,4	7,1	7,9	8,6	9,3	10	0	2,9	3,6	4,3	5	5,7	6,4	7,1	7,9	8,6	9,3	10
					220 V	220V	380V	H (m)																							
5PES 5/2	-	1	0,75	1	5	-	-	33,1	29,6	28,6	27,4	26	24,5	22,9	21	18,5	15,7	12,5	9	33,6	30,3	29,3	28,1	26,8	25,3	23,8	21,8	19,4	16,6	13,5	9,9
-	5PEST 5/2	1	0,75	1	-	4	2,3	49,4	43,8	42,1	40,1	37,9	35,7	33,2	30,1	26,3	22,1	17,2	12	49,8	44,4	42,8	40,9	38,8	36,6	34,2	31,2	27,4	23,3	18,4	13,2
5PES 5/3	-	1,2	0,9	1,4	6,4	-	-	65,8	58	56,3	53,6	50,7	47,8	44,5	40,4	35,3	29,8	23,2	16,5	65,6	57,8	55,6	52,9	49,9	46,9	43,6	39,4	34,3	28,8	22,2	15,6
-	5PEST 5/3	1,2	0,9	1,4	-	4,7	2,7	65,8	58	56,3	53,6	50,7	47,8	44,5	40,4	35,3	29,8	23,2	16,5	65,6	57,8	55,6	52,9	49,9	46,9	43,6	39,4	34,3	28,8	22,2	15,6
5PES 5/4	-	1,5	1,1	1,8	8	-	-	65,8	58	56,3	53,6	50,7	47,8	44,5	40,4	35,3	29,8	23,2	16,5	65,6	57,8	55,6	52,9	49,9	46,9	43,6	39,4	34,3	28,8	22,2	15,6
-	5PEST 5/4	1,5	1,1	1,8	-	5,5	3,2	65,8	58	56,3	53,6	50,7	47,8	44,5	40,4	35,3	29,8	23,2	16,5	65,6	57,8	55,6	52,9	49,9	46,9	43,6	39,4	34,3	28,8	22,2	15,6



TYPE		DIMENSIONS (mm)		Kg			Kg	
1~	3~	Lt	DNM	I	L	M	1~	3~
5PES 3/3	5PEST 3/3	490	1" ¼ G	720	230	175	13,3	14,2
5PES 3/4	5PEST 3/4	520		720	230	175	14,7	14,7
5PES 3/5	5PEST 3/5	544		720	230	175	15,4	15,2





N. CODE	DESCRIPTION	MATERIAL
10.01	SCREW AND FLANGES FOR PRE-LOADING	AISI 304
10.02	CABLE	H07RN-F
10.02	CABLE GLAND	NICKEL PLATED BRASS / NBR
10.03	SEEGER-RING	AISI 304
10.04	CABLE	H07RN-F
10.04	FLOAT SWITCH	PP
10.04	HOLDING CABLE PLATE	PA66
10.04	CABLE GLAND	NICKEL PLATED BRASS / NBR
10.05	CAPACITOR WITH CABLES AND CONNECTORS	-
10.06	CLAMP FOR CAPACITOR	-
20.00	OUTER CASE	AISI 304
20.01	SUCTION STRAINER	AISI 304
30.00	MOTOR HOUSING AND STATOR	AISI 304
30.01	UPPER MOTOR COVER	AISI 304
30.02	UPPER BEARING HOUSING WITH COVER	ALUMINUM
30.03	LOWER MOTOR COVER	AISI 304
30.04	LOWER BEARING COVER	ALUMINUM
30.05	O-RING	NBR
30.06	MECHANICAL SEALS	CERAMIC ALUMINA / CARBON GRAPHITE / NBR
30.07	BALL BEARINGS	6202 2Z-C3 / 6303 2Z-C3
30.08	ROTOR AND PUMP SHAFT	AISI 304
30.09	SCREWS, NUT AND WASHERS	AISI 304 / AISI 316
40.00	STAGE HOUSING AND DIFFUSER	AISI 304
40.01	SPACER	AISI 304
40.02	FLOATING NECK RING	PPS
40.03	INITIAL STAGE HOUSING	AISI 304
50.00	IMPELLER	AISI 304
50.01	IMPELLER SPACERS	AISI 304