

# 80-132 (0,75 kW-7,5 kW)

Motors

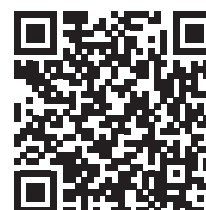


## Construction features

<b>Frame</b>	aluminum alloy
<b>Multiple voltage/ Multi-frequency</b>	50/60Hz
<b>Duty service</b>	S1 continuous
<b>Winding</b>	tropicalized suitable for inverter power supply
<b>ATEX (dust and gas)</b>	version available: II 3G Ex nA IIB T4 Gc II 3D Ex tc IIIB T125°C Dc


## Motor

<b>Motor</b>	closed and externally ventilated
<b>Insulation class</b>	F (on request H)
<b>Protection degree</b>	IPX5 (on request IP56, IP66, IP67)
<b>Efficiency class</b>	IE3-IE4, IEC60034-30-1

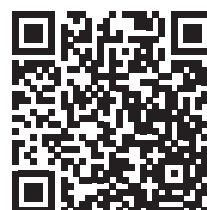


# 160-355 (11 kW-315 kW)



Construction features	
<b>Frame</b>	cast iron
<b>Multiple voltage/ Multi-frequency</b>	50/60Hz
<b>Duty service</b>	S1 continuous
<b>Winding</b>	tropicalized and reinforced insulation for inverter power supply (P 110kW we recommend to order the motor with insulated bearings option). Windings with PTC (n° 3) thermistor as standard.
 <b>ATEX (dust and gas)</b>	version available: II 3G Ex nA IIB T4 Gc II 3D Ex tc IIIB T125°C Dc

Motor	
<b>Motor</b>	closed and externally ventilated
<b>Insulation class</b>	F (on request H)
<b>Protection degree</b>	IPX5 (on request IP56, IP66, IP67)
<b>Efficiency class</b>	IE3-IE4, IEC60034-30-1





## 60HZ MULTIPLIER COEFFICIENTS

All electrical data refer to motors at 50Hz. These may be connected to 60Hz, taking into account the multiplier coefficients in the table below.

V 50Hz	V 60Hz	W	In (A)	Cn (Nm)	rpm	Is (A)	CS (Nm)	C max (Nm)
230 ± 10%	230 ± 5%	1	1	0,83	1,2	0,83	0,83	0,83
230 ± 10%	230 ± 10%	1	0,95	0,83	1,2	0,83	0,83	0,83
230 ± 10%	240 ± 5%	1,05	1	0,87	1,2	0,87	0,87	0,87
400 ± 10%	380 ± 5%	1	1	0,83	1,2	0,83	0,83	0,83
400 ± 10%	400 ± 10%	1	0,95	0,83	1,2	0,83	0,83	0,83
400 ± 10%	415 ± 10%	1,05	1	0,87	1,2	0,87	0,87	0,87
400 ± 10%	440 ± 10%	1,10	1	0,90	1,2	0,93	0,93	0,93
400 ± 10%	460 ± 5%	1,15	1	0,96	1,2	0,96	0,96	0,96
400 ± 10%	480 ± 5%	1,20	1	1	1,2	1	1	1

## VOLTAGES AND FREQUENCIES TOLERANCE

The following voltages and frequencies are inside the standard power supply of all three-phase motors, under S1 duty service.

SIZE	Hz	V	
			
80-112	50 ±5%	230	400
		220	380
		240	415
	60 ±5%	260	440
		220	380
		265	460
132-355	50 ±5%	280	480
		400	690
		380	660
	60 ±5%	415	720
		440	760
		380	660
		460	795
		480	830



## 2 POLES IE3-IE4

All electrical data refer to motors at 50Hz - 400V. For 60Hz apply the multiplier coefficient.

TYPE	kW	HP	rpm	In (A)	Is (A)	Is In	Cn (Nm)	Cs (Nm)	Cs Cn	Cmax (Nm)	Cmax Cn
80A-2	0,75	1	2892	1,74	11,84	6,8	2,48	8,60	3,5	9,18	3,7
80B-2	1,1	1,5	2885	2,26	16,74	7,4	3,64	10,90	3,0	12,74	3,5
90S-2	1,5	2	2902	3,26	25,07	7,7	4,93	19,12	3,9	18,74	3,8
90L-2	2,2	3	2918	5,02	38,59	7,7	7,35	30,97	4,2	30,44	4,1
100L-2	3	4	2903	6,09	48,24	7,9	9,87	35,19	3,6	40,74	4,1
112M-2	4	5,5	2943	7,56	74,38	9,8	12,97	45,92	3,5	61,86	4,8
132SA-2	5,5	7,5	2940	10,14	70,59	7,0	17,87	37,70	2,1	35,79	2,0
132SB-2	7,5	10	2925	13,35	95,00	7,1	24,49	53,50	2,2	78,50	3,2
160MA-2	11	15	2937	19,72	123,05	6,2	35,77	73,32	2,1	100,15	2,8
160MB-2	15	20	2938	26,29	150,23	5,7	48,76	95,08	2,0	121,89	2,5
160L-2	18,5	25	2942	32,15	192,92	6,0	60,05	124,31	2,1	179,00	2,1
180M-2	22	30	2950	37,53	304,03	8,1	71,22	163,81	2,3	220,80	3,1
200LA-2	30	40	2940	51,51	386,34	7,5	97,45	224,13	2,3	223,37	2,3
200LB-2	37	50	2960	63,26	474,46	7,5	119,38	274,56	2,3	275,49	2,3
225M-2	45	60	2960	76,69	582,87	7,6	145,19	333,93	2,3	332,80	2,3
250M-2	55	75	2970	94,39	707,92	7,5	176,85	406,76	2,3	406,76	2,3
280S-2	75	100	2970	125,82	868,14	6,9	241,16	530,56	2,2	554,67	2,3
280M-2	90	125	2970	150,67	1069,73	7,1	289,39	636,67	2,2	665,61	2,3
315S-2	110	150	2970	183,76	1304,72	7,1	353,70	707,41	2,0	778,15	2,2
315MA-2	132	180	2970	220,06	1562,41	7,1	424,44	848,89	2,0	933,78	2,2
315LA-2	160	215	2970	263,53	1871,07	7,1	514,48	1028,96	2,0	1131,85	2,2
315LB-2	200	270	2970	328,73	2333,99	7,1	643,10	1286,20	2,0	1414,81	2,2
355M-2	250	335	2980	410,91	2917,49	7,1	801,17	1602,35	2,0	1762,58	2,2
355L-2	315	423	2980	517,75	3676,03	7,1	1009,48	2018,96	2,0	2220,86	2,2

TYPE	η%				Fatt. pot. cos φ			ΔT (°C)	LwA (dB)	J Kgm2	Kg
	100%	IE	75%	50%	100%	75%	50%				
80A-2	80,9	IE3	79,6	76,4	0,770	0,700	0,566	35	65	0,00158	17
80B-2	84,5	IE3	84,7	82,8	0,830	0,770	0,652	41	65	0,00185	18
90S-2	85,3	IE3	83,4	81,3	0,786	0,726	0,582	43	71	0,00383	23
90L-2	86,2	IE3	87,0	84,9	0,730	0,675	0,498	48	71	0,00726	26
100L-2	87,1	IE3	87,3	84,9	0,812	0,766	0,618	49	75	0,01439	35
112M-2	89,6	IE3	89,8	88,9	0,856	0,805	0,665	44	77	0,01663	43
132SA-2	91,0	IE3	89,7	87,4	0,860	0,840	0,761	48	78	0,03300	44,8
132SB-2	91,6	IE3	92,4	92,9	0,885	0,850	0,760	60	78	0,03960	73
160MA-2	91,4	IE3	91,2	89,7	0,881	0,864	0,812	49	81	0,04976	120
160MB-2	92,0	IE3	92,6	91,8	0,895	0,877	0,841	61	81	0,06587	132
160L-2	93,0	IE3	93,7	93,0	0,893	0,875	0,827	58	81	0,07260	150
180M-2	94,0	IE3	93,9	93,0	0,900	0,880	0,870	41	83	0,09900	205
200LA-2	93,4	IE3	94,4	90,7	0,900	0,881	0,820	65	84	0,16368	250
200LB-2	93,8	IE3	93,6	90,2	0,900	0,887	0,840	65	84	0,18348	270
225M-2	94,1	IE3	93,9	90,7	0,900	0,878	0,816	65	86	0,30756	315
250M-2	94,5	IE3	92,6	88,5	0,890	0,872	0,825	65	89	0,41184	420
280S-2	95,6	IE4	93,7	89,5	0,900	0,896	0,875	55	91	0,76428	550,8
280M-2	95,8	IE4	95,7	93,7	0,900	0,894	0,857	65	91	0,89100	625
315S-2	96,0	IE4	95,9	93,9	0,900	0,894	0,857	65	92	1,55760	968
315MA-2	96,2	IE4	96,2	94,2	0,900	0,894	0,857	65	92	2,40240	1100
315LA-2	96,3	IE4	96,2	94,2	0,910	0,904	0,867	65	92	2,74560	1160,5
315LB-2	96,5	IE4	96,5	94,5	0,910	0,904	0,867	65	92	3,14160	1221
355M-2	96,5	IE4	96,5	94,5	0,910	0,904	0,867	65	100	3,96000	2090
355L-2	96,5	IE4	96,5	94,5	0,910	0,904	0,867	65	100	4,62000	2530



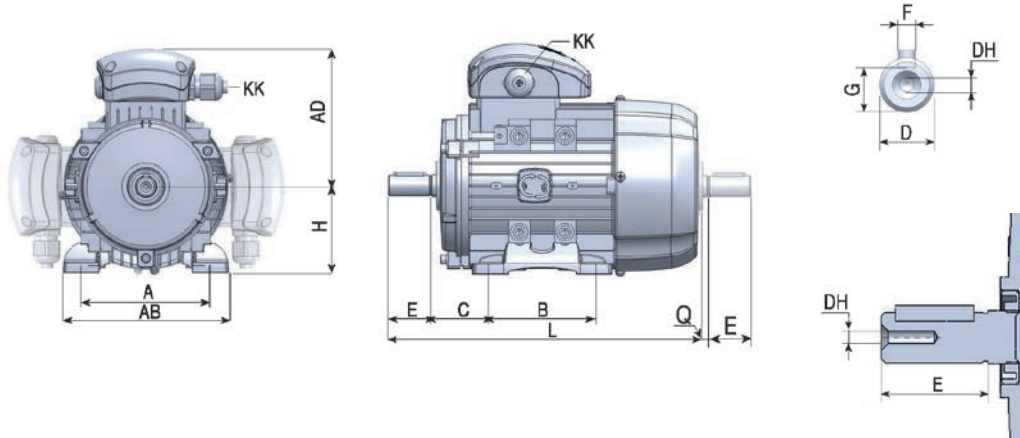
## 4 POLES IE3-IE4

All electrical data refer to motors at 50Hz - 400V. For 60Hz apply the multiplier coefficient.

TYPE	kW	HP	rpm	I <sub>n</sub> (A)	I <sub>s</sub> (A)	I <sub>s</sub> I <sub>n</sub>	C <sub>n</sub> (Nm)	C <sub>s</sub> (Nm)	C <sub>s</sub> C <sub>n</sub>	C <sub>max</sub> (Nm)	C <sub>max</sub> C <sub>n</sub>
80B-4	0,75	1	1426	1,87	11,24	6,0	5,01	15,52	3,1	15,41	3,1
90S-4	1,1	1,5	1436	2,61	16,60	6,4	7,36	24,26	3,3	24,70	3,4
90L-4	1,5	2	1427	3,59	24,34	6,8	10,03	41,06	4,1	38,49	3,8
100LA-4	2,2	3	1438	4,77	33,83	7,1	14,74	52,18	3,5	54,71	3,7
100LB-4	3	4	1447	6,48	49,52	7,6	19,76	69,03	3,5	77,85	3,9
112M-4	4	5,5	1460	8,79	62,51	7,1	26,17	83,57	3,2	108,56	4,1
132S-4	5,5	7,5	1454	10,64	68,01	6,4	36,12	75,86	2,1	101,15	2,8
132M-4	7,5	10	1460	14,39	94,37	6,6	49,06	91,80	1,9	132,46	2,7
160M-4	11	15	1468	20,76	121,31	5,8	71,56	121,50	1,7	193,21	2,7
160L-4	15	20	1460	28,19	140,97	5,0	98,12	166,60	1,7	255,10	2,6
180M-4	18,5	25	1477	33,53	206,45	6,2	120,94	202,50	1,7	384,23	3,2
180L-4	22	30	1470	39,62	261,96	6,6	142,93	235,19	1,6	401,22	2,8
200L-4	30	40	1480	53,48	385,07	7,2	193,58	425,88	2,2	445,24	2,3
225S-4	37	50	1480	65,37	490,30	7,5	238,75	525,25	2,2	549,13	2,3
225M-4	45	60	1480	77,39	588,17	7,6	290,37	638,82	2,2	667,85	2,3
250M-4	55	75	1480	93,89	713,58	7,6	354,90	780,78	2,2	816,27	2,3
280S-4	75	100	1480	126,70	874,24	6,9	483,95	1064,70	2,2	1113,09	2,3
280M-4	90	120	1485	153,61	1075,26	7,0	578,79	1273,33	2,2	1331,21	2,3
315S-4	110	150	1480	187,35	1292,74	6,9	709,80	1561,55	2,2	1632,53	2,3
315M-4	132	180	1480	224,59	1549,68	6,9	851,76	1873,86	2,2	1959,04	2,3
315LA-4	160	220	1480	271,67	1874,51	6,9	1032,43	2271,35	2,2	2374,59	2,3
315LB-4	200	270	1480	339,23	2340,72	6,9	1290,54	2839,19	2,2	2968,24	2,3
355M-4	250	335	1490	414,62	2860,88	6,9	1602,35	3525,17	2,2	3685,40	2,3
355L-4	315	423	1490	522,42	3604,71	6,9	2018,96	4441,71	2,2	4643,61	2,3

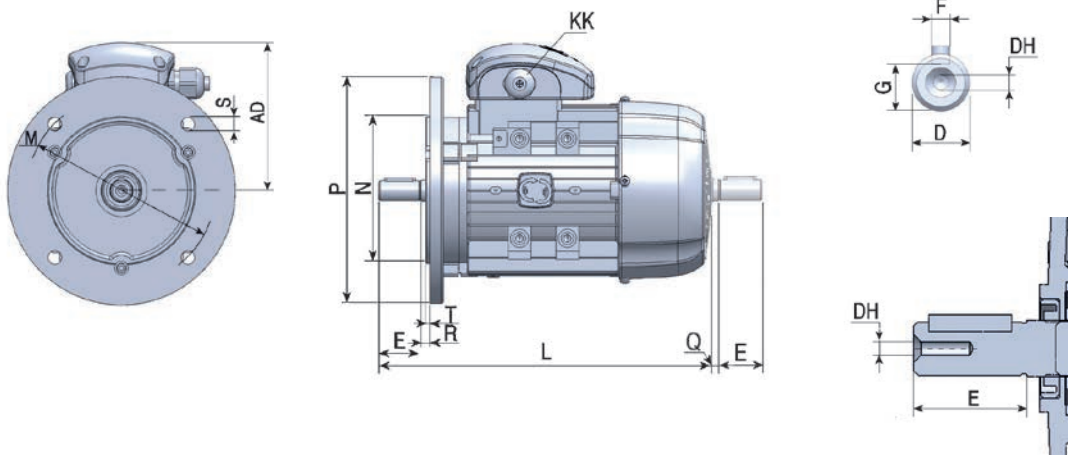
TYPE	η %				Fatt. pot. cos φ			ΔT (°C)	LwA (dB)	J Kgm2	Kg
	100%	IE	75%	50%	100%	75%	50%				
80B-4	83,1	IE3	82,6	81,6	0,690	0,619	0,531	46	56	0,00277	12
90S-4	84,8	IE3	84,9	79,3	0,723	0,609	0,510	36	61	0,00304	25
90L-4	85,3	IE3	85,1	83,0	0,708	0,592	0,483	41	61	0,00356	30
100LA-4	86,7	IE3	87,8	85,8	0,771	0,663	0,543	41	64	0,00713	36
100LB-4	89,0	IE3	89,4	86,8	0,745	0,648	0,519	46	64	0,00893	40
112M-4	89,1	IE3	89,2	87,2	0,736	0,674	0,505	46	77	0,01663	43
132S-4	89,9	IE3	92,1	92,4	0,830	0,770	0,675	61	71	0,02853	70
132M-4	90,5	IE3	90,8	89,9	0,831	0,790	0,699	46	71	0,03946	56,5
160M-4	91,8	IE3	91,7	90,4	0,833	0,790	0,675	52	73	0,08133	125
160L-4	92,3	IE3	93,1	92,3	0,832	0,780	0,680	61	75	0,12239	150
180M-4	92,6	IE3	92,1	90,2	0,870	0,817	0,724	40	76	0,18531	170,6
180L-4	93,2	IE3	91,7	91,0	0,860	0,832	0,761	59	76	0,21065	189,3
200L-4	93,6	IE3	93,8	92,8	0,865	0,818	0,767	80	79	0,34930	254,8
225S-4	93,9	IE3	92,7	92,0	0,870	0,839	0,776	75	81	0,54128	268,3
225M-4	94,3	IE3	93,3	92,8	0,890	0,872	0,807	80	81	0,62527	353
250M-4	95,0	IE3	94,2	93,5	0,890	0,862	0,800	75	83	0,87991	450
280S-4	96,0	IE4	94,5	92,0	0,890	0,863	0,843	70	86	1,71600	605
280M-4	96,1	IE4	94,4	92,9	0,880	0,872	0,838	65	86	1,96680	700
315S-4	96,3	IE4	94,7	93,2	0,880	0,872	0,838	65	87	4,13160	925
315M-4	96,4	IE4	94,8	93,3	0,880	0,872	0,838	55	87	4,81800	1180
315LA-4	96,6	IE4	95,0	93,5	0,880	0,872	0,838	75	87	5,42784	1160,5
315LB-4	96,7	IE4	95,0	93,4	0,880	0,872	0,838	70	87	6,34920	1240,8
355M-4	96,7	IE4	95,1	93,5	0,900	0,892	0,857	75	94	8,61960	1870
355L-4	96,7	IE4	95,0	93,4	0,900	0,892	0,857	70	94	10,87680	2090





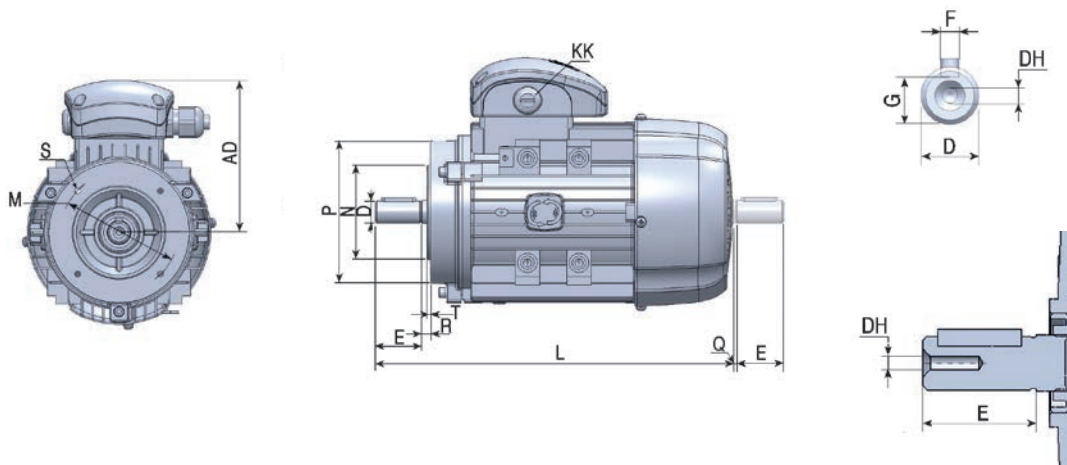
DIMENSIONS (mm)																
TYPE	POLES	AD	H	KK	L	D	DH	E	Q	F	G	B3				
												A	AB	B	C	K
80	2-8	130	80	M20	283	19	M6×16	40	3	6	15,5	125	157	100	50	10
90S	2-8	145	90	M20	330	24	M8×19	50	5	8	20	140	173	100	56	10
90L	2-8	145	90	M20	358	24	M8×19	50	5	8	20	140	173	125	56	10
100	2-8	157	100	M20	393	28	M10×22	60	5	8	24	160	196	140	63	12
112M	2-8	177	112	M25	410	28	M10×22	60	5	8	24	190	227	140	70	12
132S	2-8	197	132	M32	480	38	M12×28	80	5	10	33	216	262	140	89	12
132M	2-8	197	132	M32	516	38	M12×28	80	5	10	33	216	262	178	89	12
160M	2-8	255	160	2×M40	613	42	M16×36	110	5	12	37	254	320	210	108	15
160L	2-8	252	160	2×M40	708	42	M16×36	110	5	12	37	254	320	254	108	15
180M	2-8	270	180	2×M40	730	48	M16×36	110	8	14	42,5	279	355	241	121	15
180L	2-8	270	180	2×M40	780	48	M16×36	110	8	14	42,5	279	355	279	121	15
200L	2-8	303	200	2×M50	771	55	M20×42	110	12	16	49	318	395	305	133	19
225S	2-8	312	225	2×M50	815	60	M20×42	140	12	18	53	356	435	286	149	19
225M	2	312	225	2×M50	820	55	M20×42	110	12	16	49	356	435	286/311	149	19
225M	4-8	312	225	2×M50	850	60	M20×42	140	12	18	53	356	435	286/311	149	19
250M	2	355	250	2×M63	910	60	M20×42	140	12	18	53	406	490	349	168	24
250M	4-8	355	250	2×M63	910	65	M20×42	140	12	18	58	406	490	349	168	24
280S	2	398	280	2×M63	985	65	M20×42	140	12	18	58	457	550	368	190	24
280S	4-8	398	280	2×M63	985	75	M20×42	140	12	20	67,5	457	550	368	190	24
280M	2	398	280	2×M63	1035	65	M20×42	140	12	18	58	457	550	368/419	190	24
280M	4-8	398	280	2×M63	1035	75	M20×42	140	12	20	67,5	457	550	368/419	190	24
315S	2	540	315	2×M63	1160	65	M20×42	140	15	18	58	508	630	406	216	28
315S	4-8	540	315	2×M63	1270	80	M20×42	170	15	22	71	508	630	406	216	28
315M	2	540	315	2×M63	1290	65	M20×42	140	15	18	58	508	630	457	216	28
315M	4-8	540	315	2×M63	1325	80	M20×42	170	15	22	71	508	630	457	216	28
315L	2	540	315	2×M63	1320	65	M20×42	140	15	18	58	508	630	508	216	28
315L	4-8	540	315	2×M63	1350	80	M20×42	170	15	22	71	508	630	508	216	28
355M	2	655	355	2×M63	1500	75	M20×42	140	15	20	67,5	610	730	560/630	254	28
355M	4-8	655	355	2×M63	1530	95	M20×42	170	15	25	86	610	730	560/630	254	28
355L	2	655	355	2×M63	1500	75	M20×42	140	15	20	67,5	610	730	560/630	254	28
355L	4-8	655	355	2×M63	1530	95	M20×42	170	15	25	86	610	730	560/630	254	28





DIMENSIONS (mm)																
TYPE	POLES	AD	H	KK	L	D	DH	E	Q	F	G	B5				
												M	N	P	S	T
80	2-8	130	80	M20	283	19	M6×16	40	3	6	15,5	165	130	200	12×4	3,5
90S	2-8	145	90	M20	330	24	M8×19	50	5	8	20	165	130	200	12×4	3,5
90L	2-8	145	90	M20	358	24	M8×19	50	5	8	20	165	130	200	12×4	3,5
100	2-8	157	100	M20	393	28	M10×22	60	5	8	24	215	180	250	15×4	4
112M	2-8	177	112	M25	410	28	M10×22	60	5	8	24	215	180	250	15×4	4
132S	2-8	197	132	M32	480	38	M12×28	80	5	10	33	265	230	300	15×4	4
132M	2-8	197	132	M32	516	38	M12×28	80	5	10	33	265	230	300	15×4	4
160M	2-8	255	160	2×M40	613	42	M16×36	110	5	12	37	300	250	350	19×4	5
160L	2-8	252	160	2×M40	708	42	M16×36	110	5	12	37	300	250	350	19×4	5
180M	2-8	270	180	2×M40	730	48	M16×36	110	8	14	42,5	300	250	350	19×4	5
180L	2-8	270	180	2×M40	780	48	M16×36	110	8	14	42,5	300	250	350	19×4	5
200L	2-8	303	200	2×M50	771	55	M20×42	110	12	16	49	350	300	400	19×4	5
225S	2-8	312	225	2×M50	815	60	M20×42	140	12	18	53	400	350	450	19×8	5
225M	2	312	225	2×M50	820	55	M20×42	110	12	16	49	400	350	450	19×8	5
225M	4-8	312	225	2×M50	850	60	M20×42	140	12	18	53	400	350	450	19×8	5
250M	2	355	250	2×M63	910	60	M20×42	140	12	18	53	500	450	550	19×8	5
250M	4-8	355	250	2×M63	910	65	M20×42	140	12	18	58	500	450	550	19×8	5
280S	2	398	280	2×M63	985	65	M20×42	140	12	18	58	500	450	550	19×8	5
280S	4-8	398	280	2×M63	985	75	M20×42	140	12	20	67,5	500	450	550	19×8	5
280M	2	398	280	2×M63	1035	65	M20×42	140	12	18	58	500	450	550	19×8	5
280M	4-8	398	280	2×M63	1035	75	M20×42	140	12	20	67,5	500	450	550	19×8	5
315S	2	540	315	2×M63	1160	65	M20×42	140	15	18	58	600	550	660	24×8	6
315S	4-8	540	315	2×M63	1270	80	M20×42	170	15	22	71	600	550	660	24×8	6
315M	2	540	315	2×M63	1290	65	M20×42	140	15	18	58	600	550	660	24×8	6
315M	4-8	540	315	2×M63	1325	80	M20×42	170	15	22	71	600	550	660	24×8	6
315L	2	540	315	2×M63	1320	65	M20×42	140	15	18	58	600	550	660	24×8	6
315L	4-8	540	315	2×M63	1350	80	M20×42	170	15	22	71	600	550	660	24×8	6
355M	2	655	355	2×M63	1500	75	M20×42	140	15	20	67,5	740	680	800	24×8	6
355M	4-8	655	355	2×M63	1530	95	M20×42	170	15	25	86	740	680	800	24×8	6
355L	2	655	355	2×M63	1500	75	M20×42	140	15	20	67,5	740	680	800	24×8	6
355L	4-8	655	355	2×M63	1530	95	M20×42	170	15	25	86	740	680	800	24×8	6





**B14**

DIMENSIONS (mm)																
TYPE	POLES	AD	H	KK	L	D	DH	E	Q	F	G	B14				
												M	N	P	S	T
80	2-8	130	80	M20	283	19	M6×16	40	3	6	15,5	100	80	120	M6	3
90S	2-8	145	90	M20	330	24	M8×19	50	5	8	20	115	95	140	M8	3
90L	2-8	145	90	M20	358	24	M8×19	50	5	8	20	115	95	140	M8	3
100	2-8	157	100	M20	393	28	M10×22	60	5	8	24	130	110	160	M8	3,5
112M	2-8	177	112	M25	410	28	M10×22	60	5	8	24	130	110	160	M8	3,5
132S	2-8	197	132	M32	480	38	M12×28	80	5	10	33	165	130	200	M10	3,5
132M	2-8	197	132	M32	516	38	M12×28	80	5	10	33	165	130	200	M10	3,5
160M	2-8	255	160	2×M40	613	42	M16×36	110	5	12	37	215	180	250	M12	4
160L	2-8	252	160	2×M40	708	42	M16×36	110	5	12	37	215	180	250	M12	4

**B5R/B14**

DIMENSIONS (mm)																
TYPE	POLES	AD	H	KK	L	D	DH	E	Q	F	G	B5R / B14B				
												M	N	P	S	T
80	2-8	130	80	M20	283	19	M6×16	40	3	6	15,5	130	110	160	M8	3,5
90S	2-8	145	90	M20	330	24	M8×19	50	5	8	20	130	110	160	M8	3,5
90L	2-8	145	90	M20	358	24	M8×19	50	5	8	20	130	110	160	M8	3,5
100	2-8	157	100	M20	393	28	M10×22	60	5	8	24	165	130	200	M10	3,5
112M	2-8	177	112	M25	410	28	M10×22	60	5	8	24	165	130	200	M10	3,5
132S	2-8	197	132	M32	480	38	M12×28	80	5	10	33	215	180	250	M10	4
132M	2-8	197	132	M32	516	38	M12×28	80	5	10	33	215	180	250	M10	4
160M	2-8	255	160	2×M40	613	42	M16×36	110	5	12	37	265	230	300	14x4	5
160L	2-8	252	160	2×M40	708	42	M16×36	110	5	12	37	265	230	300	14x4	5

